

# Robinet trois voies Three way faucet "PARK"

Français : Pages 2-10



# Robinet trois voies

Veillez lire attentivement cette notice, afin de vous familiariser avec l'utilisation et les fonctions de l'appareil.

Conservez ce document, afin, le cas échéant, de pouvoir à nouveau le consulter. En cas de problème, votre plombier est votre meilleur atout.

Lors du montage, porter des gants de protection pour éviter toute blessure par écrasement ou coupure.

Il est conseillé d'équilibrer les pressions de l'eau chaude et froide. Avant son montage, s'assurer que le produit n'a subi aucun dommage pendant le transport. Après le montage, tout dommage de transport ou de surface ne pourra pas être reconnu.

Les conduites et la robinetterie doivent être montées, rincées et contrôlées selon les normes en vigueur.

Les directives d'installation en vigueur dans le pays concerné doivent être respectées.

Le robinet que vous avez acheté est garanti 3 ans sur le corps et revêtement (dans sa version chrome), sous réserve d'une installation, d'une utilisation et d'un entretien conformes aux recommandations précisées dans cette notice.

Les joints et la cartouche sont garantis 2 ans.

Les autres revêtements couleur sont garantis 1 an.

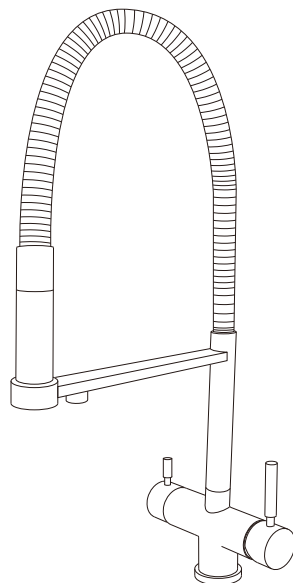
Pression réseau maximum 3 bars. Toute utilisation à une pression supérieure entraînera une perte de la garantie.

# Instructions d'installation

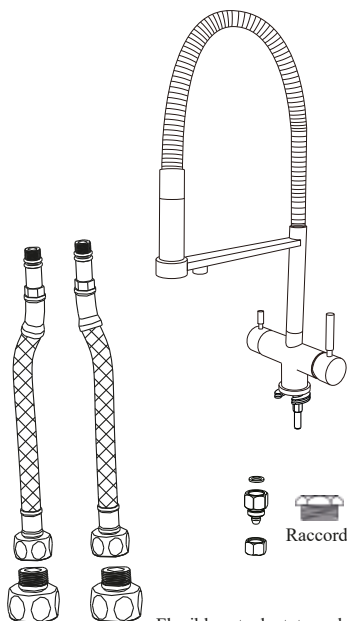
## Robinet 3 voies

### Avant l'installation

Vérifiez que vous avez bien en votre possession les éléments suivants



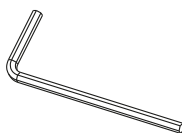
### Vous aurez besoin de



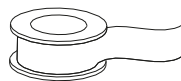
Flexibles et adaptateurs laiton 3/8"-1/2"



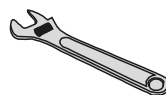
Raccords eau filtrée



Clef allen 2.5 mm (Option)



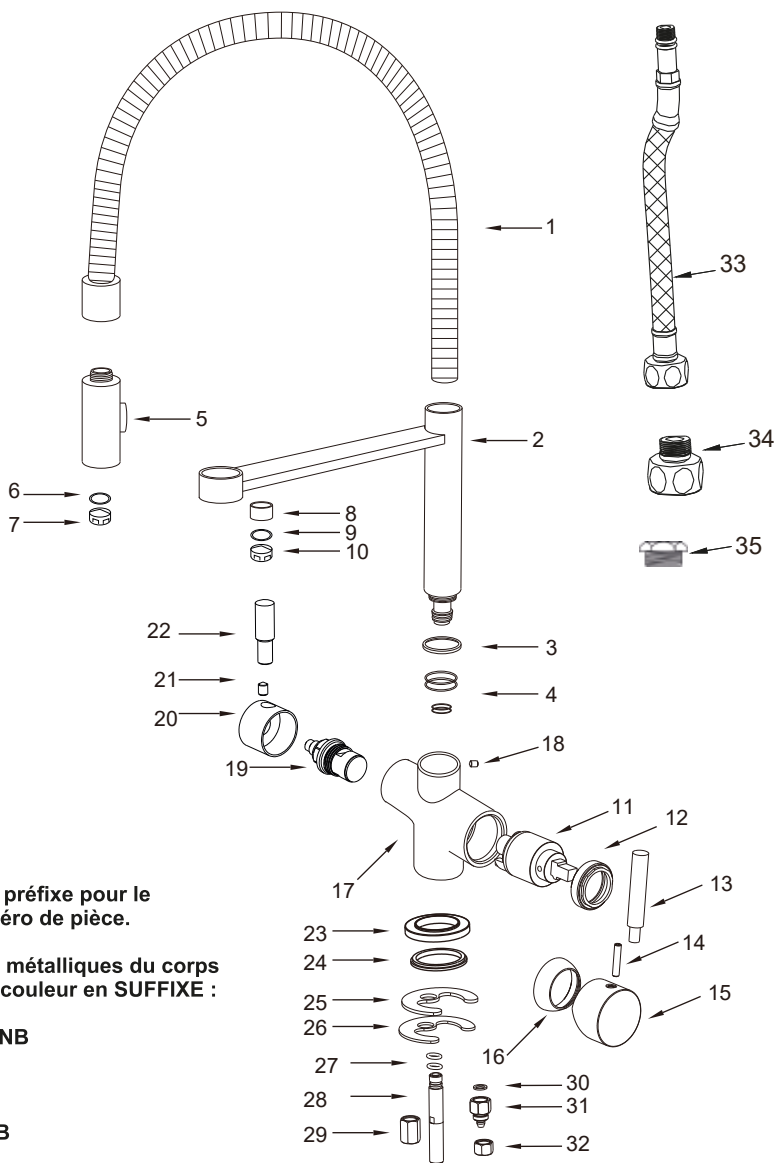
Ruban Teflon PTFE (Option)



Clef à molette

# Pièces de remplacement

Conservez ce manuel pour commander vos pièces détachées



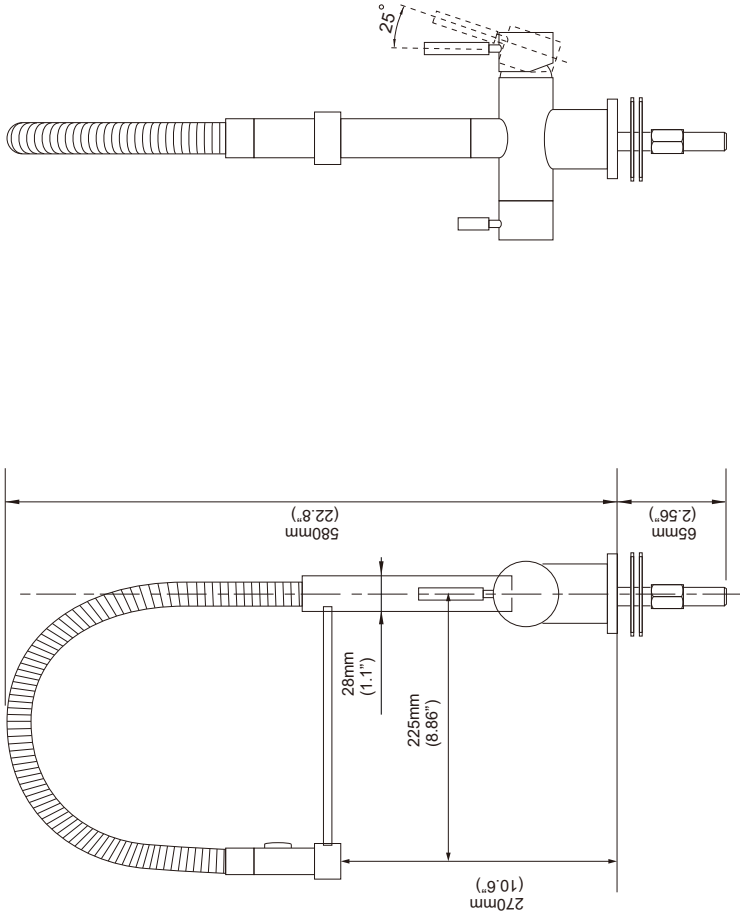
Ajouter 006- en préfixe pour le modèle au numéro de pièce.

Pour les pièces métalliques du corps ajouter le code couleur en SUFFIXE :

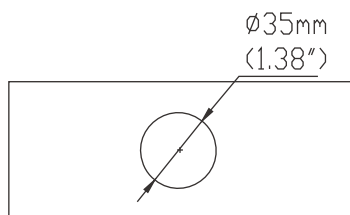
- Chrome = **CR**
- Nickel Brossé = **NB**
- Bronze = **BR**
- Noir = **BL**
- Blanc = **WH**
- Noir Brossé = **BB**
- Or Brossé = **GB**
- Cuivre Brossé = **CB**

Ex : 006-33-CR

# Dessin technique



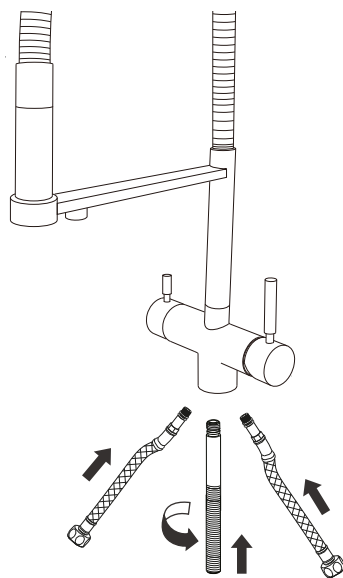
# Procédure d'installation du robinet



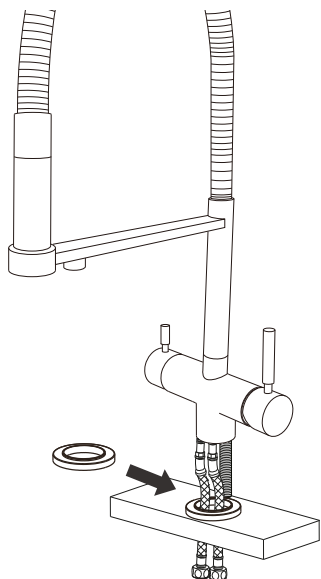
Diamètre trou plan de travail



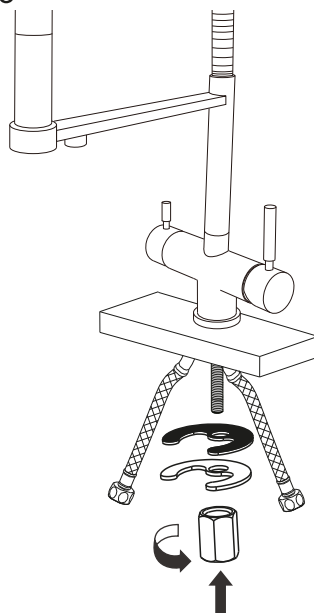
Etape 1



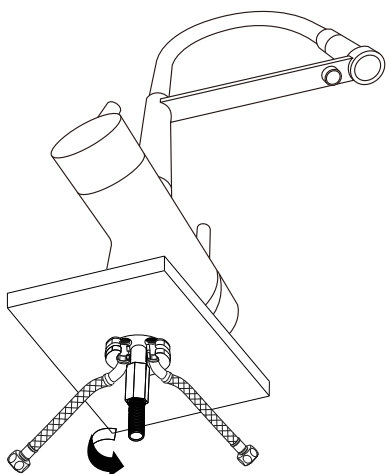
Etape 2



Etape 3

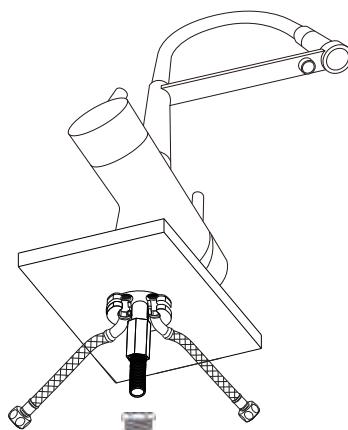


### Etape 4



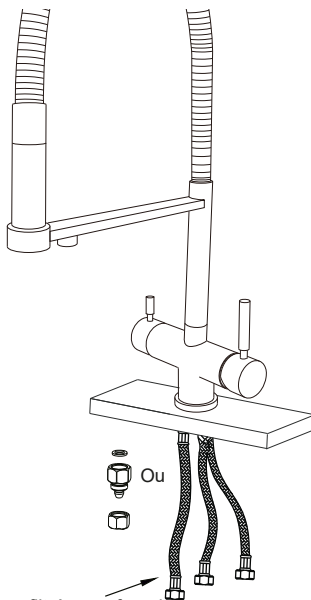
**Eau filtrée**  
Pour raccordement en 3/8"  
Ou  
Pour raccordement sur tube 1/4" ou 6 mm

### Etape 5



Ou  
Flexible eau filtrée non fourni

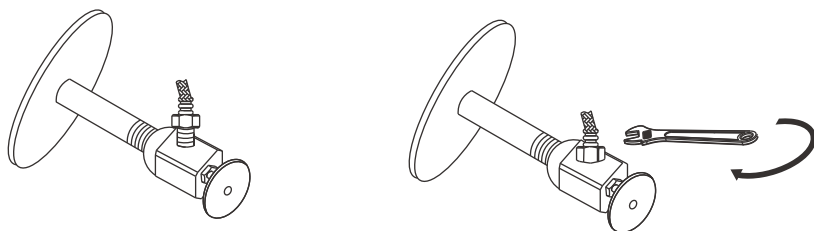
### Etape 6



Flexible eau filtrée non fourni

## Etape 7

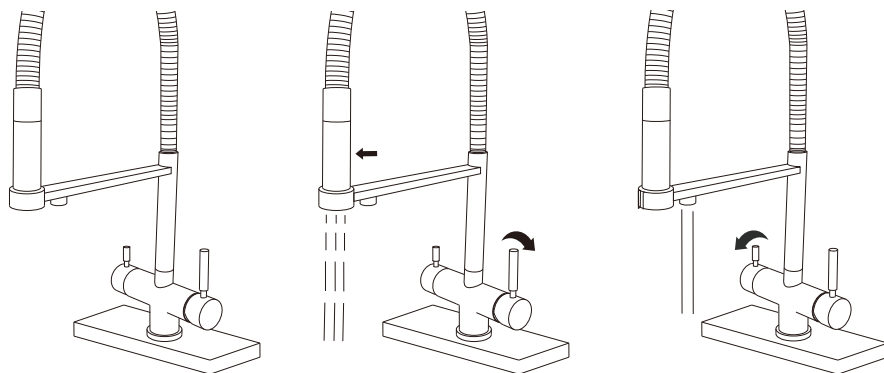
Raccorder à l'eau chaude et à l'eau froide



Si besoin utiliser les adaptateurs laiton 3/8" vers 1/2"



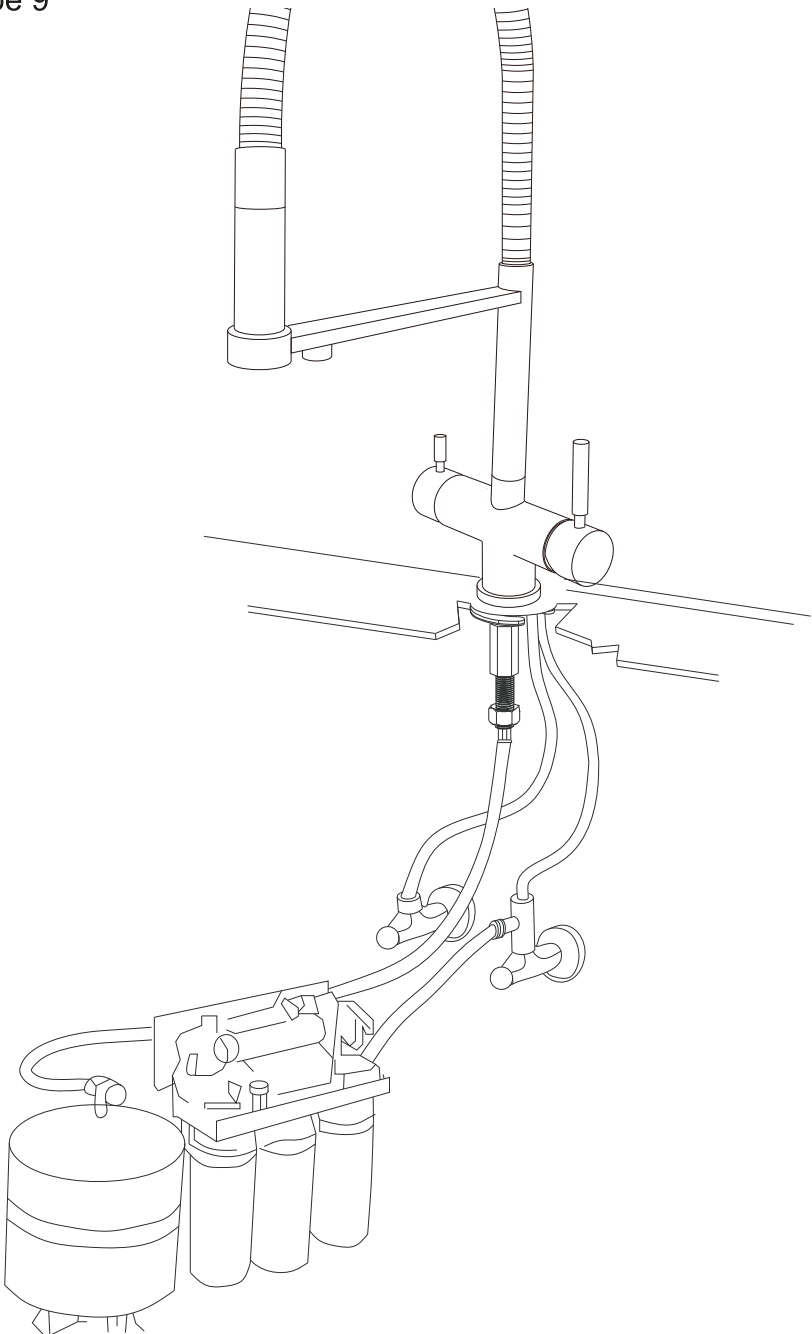
## Etape 8



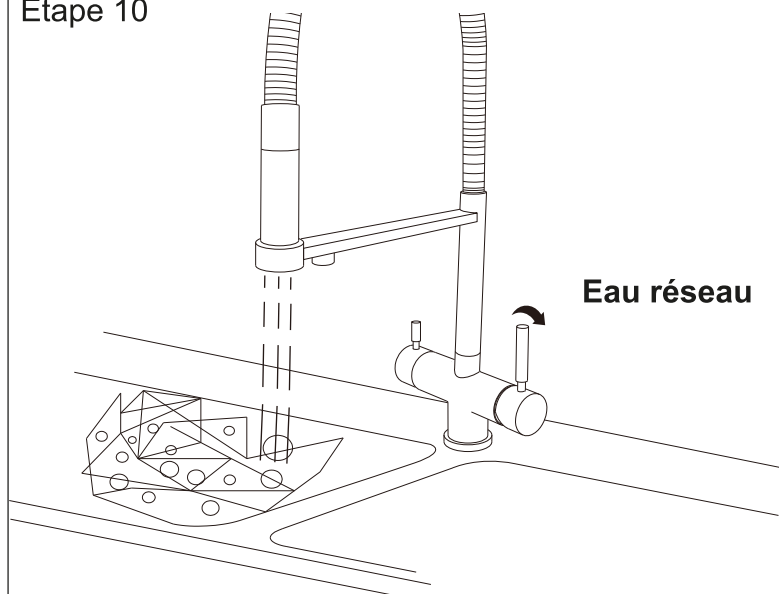
### Remarque :

Il est important de retirer toutes impuretés : sables, particules de rouille et autres du circuit et des raccords avant le raccordement afin d'éviter que cela ne vienne coincer les parties mécaniques du robinet. Le cas échéant il faudra démonter le robinet et nettoyer à l'aide d'air comprimé les différents éléments de celui-ci.

Etape 9

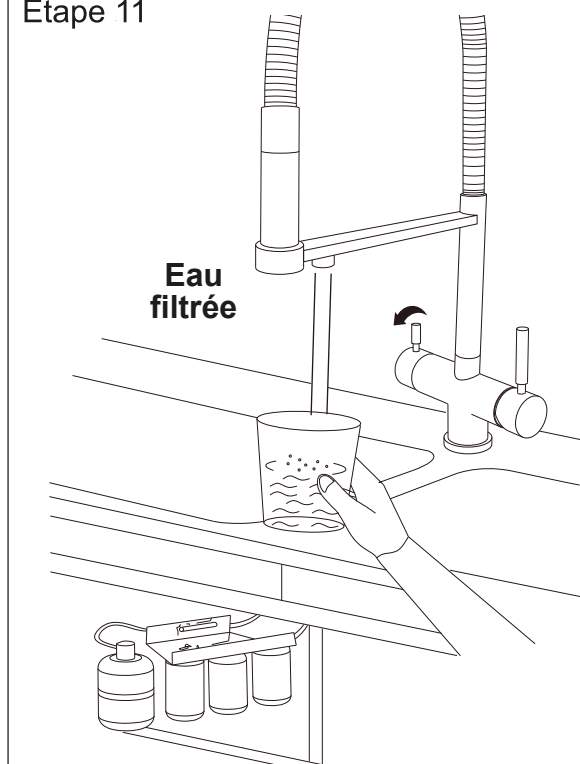


## Etape 10



**Eau réseau**

## Etape 11



**Eau  
filtrée**

N'utilisez pas d'agent nettoyant acide, alcalin, à base d'alcool ou de solvants sur votre robinet 3 voies, ni de poudre à récurer.

Ne pas utiliser d'éponge abrasive, métal, paille de fer. Utilisez uniquement un chiffon doux avec de l'eau et du savon.



Distribué par / Distributed by :

