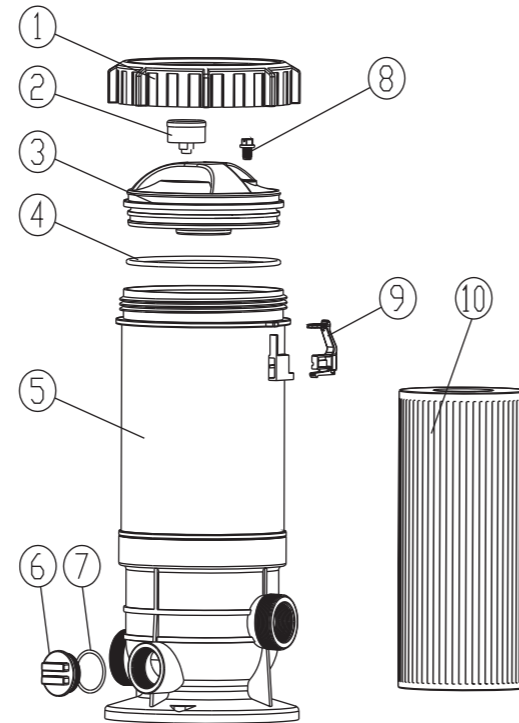


MODE D'EMPLOI DU FILTRE À CARTOUCHE

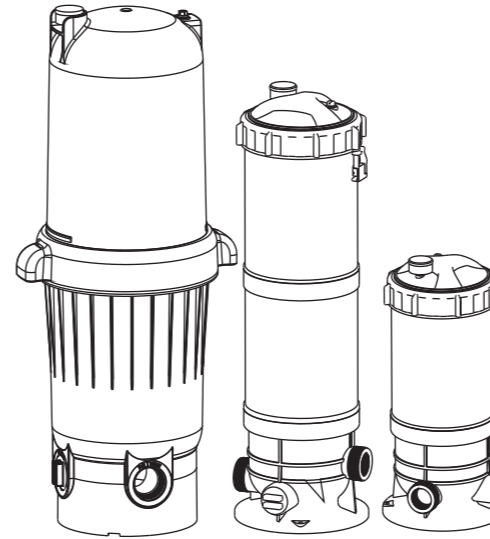
NO.	REF.	DESCRIPTION
1	FHPS-01-A-01/03	Bague de verrouillage
2	FHPS-01-A-02	Manomètre
3	FHPS-01-A-01/03	Couvercle
4	FHPS-01-A-04	Joint torique
5		Corps du carter
6	FHPS-01-A-06/07	Bouchon de vidange
7	FHPS-01-A-06/07	Joint torique
8	FHPS-01-A-08	Vis de purge avec joint
9	FHPS-01-A-09	Clip de sécurité
10	SPCF-130	Cartouche pour FHP-01-25
10a	SPCF-131	Cartouche pour FHP-01-35
10b	SPCF-132	Cartouche pour FHP-01-50
10c	SPCF-133	Cartouche pour FHP-01-70
10d	SPCF-134	Cartouche pour FHP-01-90
10e	SPCF-135	Cartouche pour FHP-01-110



EMPLACEMENT DU FILTRE

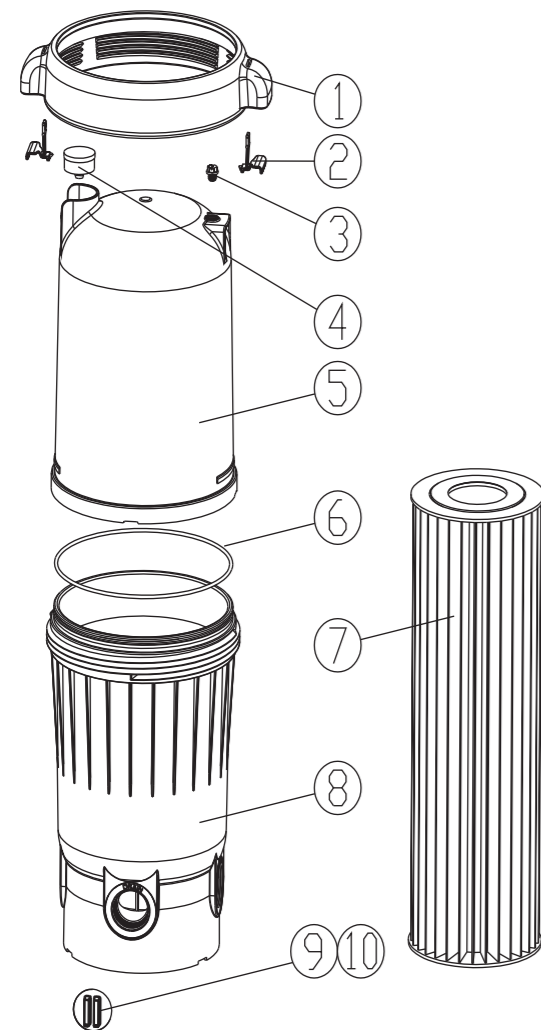
Il est important de déterminer d'abord où votre pompe et votre filtre seront situés. Si au-dessus de la ligne de flottaison, une pompe auto-amorçante doit être utilisée. Les pompes auto-amorçantes ont la capacité de soulever l'eau d'un niveau inférieur et de s'amorcer automatiquement.

1. Étant donné que les raccords de plomberie offrent une résistance au débit d'eau, placez le filtre aussi près de la piscine que le permettent les normes locales en vigueur. Gardez le nombre de raccords au minimum. Choisissez une zone bien drainée, qui ne sera pas inondée en cas de pluie.
2. Placez le filtre sur une surface solide et plane. Assurez-vous que le filtre, la pompe, le drain et le manomètre sont accessibles.
3. Positionnez le filtre de manière à ce que le réservoir puisse se vider par gravité.
4. Placez la pompe et le filtre à l'ombre pour les protéger du soleil et des UV.



PLOMBERIE

1. Utilisez des tuyaux de 40 ou 50 mm pour les FHP-01 et de 50 ou 63 mm pour FHP-02. Lorsque vous effectuez des raccordements permanents, veillez à prévoir des raccords pour faciliter l'entretien.
2. Reportez-vous aux diagrammes pour les suggestions de vanne. Les vannes à bille sont recommandées lorsque cela est nécessaire. Bien que tous les systèmes varient, la principale considération est de fournir le contrôle souhaité du débit d'eau de la piscine vers la pompe et le filtre, et de retour à la piscine. Lorsque le filtre est situé sous le niveau de l'eau, prévoir des vannes pour empêcher le retour d'eau vers le filtre pendant le nettoyage et l'entretien de routine.
3. Toute la plomberie sur les filtres FHP-01 est en 1-1/2" femelle ou 2-1/4" mâle, pour les FHP-02 en 2" femelle. Pour effectuer des raccordements filetés, utilisez des raccords en plastique. Appliquez du ruban téflon (ou utilisez un produit d'étanchéité spécial pour tuyaux plastique) sur les filetages. Vissez le raccord dans le filetage à la main : puis, à l'aide d'une clé, serrez d'un tour complet. Un serrage supplémentaire est inutile et entraîne des risques de raccords cassés ou endommagés.
4. Raccordez la tuyauterie d'aspiration de la piscine entre le skimmer, la sortie de la piscine, etc. et la pompe.
5. Installez la plomberie de retour de la piscine.
6. Si le manomètre n'est pas installé, appliquez du ruban téflon sur les filetages du manomètre et vissez soigneusement le manomètre dans le trou fileté de la tête du filtre.
7. Un bouchon de vidange de filtre est fourni avec chaque filtre et constitue tout ce qui est nécessaire pour une vidange complète du filtre. Une vis de purge d'air est fournie pour aider à évacuer l'air indésirable lors du démarrage du filtre. La purge d'air automatique assure l'évacuation de l'air pendant le fonctionnement.
8. Toutes les connexions électriques doivent être effectuées conformément aux normes locales en vigueur par une personne qualifiée.
9. Vérifiez l'absence de fuites au niveau des joints avant d'utiliser l'appareil.
10. Reportez-vous au livret d'instructions de la pompe pour obtenir des informations sur celle-ci.



NO.	REF.	DESCRIPTION
1		Bague de verrouillage
2	FHPS-02-A-02	Clip de sécurité
3	FHPS-02-A-03	Vis de purge avec joint
4	FHPS-02-A-04	Manomètre
5		Capot
6	FHPS-02-A-06	Joint torique
7	SPCF-136	Cartouche pour FHP-02-150
8		Corps du carter
9	FHPS-02-A-09/10	Bouchon de vidange
10	FHPS-02-A-09/10	Joint torique

DÉMARRAGE DU FILTRE

Assurez-vous que le bouchon de vidange du filtre est fermé. Ouvrez la vis de purge d'air manuelle de quelques tours et ouvrez les vannes d'aspiration et de retour (si utilisées).

ATTENTION : Toutes les vannes d'aspiration et de retour doivent être ouvertes lors du démarrage du système. Le non-respect de cette consigne pourrait entraîner des blessures graves et/ou des dommages matériels. Tenez-vous à l'écart du filtre et amorcez et démarrez la pompe en suivant les instructions du fabricant. L'air emprisonné dans le système s'évacuera automatiquement vers la piscine et vers la vis de purge d'air. Fermez la vis de purge d'air dès que l'air est purgé.

FILTRATION

La filtration commence dès que le débit est stable à travers le filtre. Comme la cartouche filtrante élimine la saleté de l'eau de la piscine, la saleté accumulée provoque une résistance à l'écoulement. En conséquence, la pression manométrique augmentera et le débit diminuera. Lorsque la pression augmente à 7(0,5 bar) au-dessus de la pression de démarrage, ou lorsque le débit diminue en dessous du débit souhaité, nettoyez ou remplacez la cartouche du filtre.

NETTOYER / REMPLACER LA CARTOUCHE

Retrait de la cartouche

1. Arrêtez la pompe.
2. Si le filtre est situé sous le niveau de l'eau, fermez les vannes (ou bloquez les conduites d'aspiration et de retour) pour empêcher le reflux de l'eau de la piscine.
3. Dévissez et retirez le bouchon de vidange et laissez l'eau s'écouler du filtre. Fermez le bouchon de vidange. (Remarque : pour faciliter le processus de vidange : ouvrez la vis de purge d'air de quelques tours.)
4. Soulevez délicatement le couvercle supérieur pour accéder à la cartouche filtrante.
5. Retirez la cartouche et nettoyez-la. Ou remplacez-la par une cartouche de rechange propre. (Voir Nettoyage de la cartouche.)

Réinstallation de la cartouche

1. Nettoyez tous les débris accumulés au fond du corps du filtre.
2. Remplacez soigneusement la cartouche dans le corps du filtre en vous assurant que la cartouche repose uniformément sur l'empreinte au bas du corps du filtre.
3. Remettez et fermez le couvercle.
4. Procédez comme dans DÉMARRAGE DU FILTRE

Nettoyage de la cartouche

La cartouche peut être nettoyée en lavant sous pression l'intérieur et l'extérieur avec un tuyau d'arrosage. Après avoir nettoyé la cartouche, pour de meilleurs résultats, laissez-la sécher sans l'exposer au soleil et brossez soigneusement la surface plissée pour éliminer les particules fines.

Les algues, l'huile de bronzage et les huiles corporelles peuvent former une couche sur les plis de la cartouche qui peut ne pas être complètement éliminée au jet d'eau. Pour éliminer ces résidus, trempez la cartouche dans une solution de nettoyant pour filtre piscine (différentes marques disponibles). Suivez les instructions d'utilisation du fabricant. Rincez soigneusement avant de réinstaller le filtre.

Si des dépôts de calcium ou de minéraux sont excessifs, la cartouche peut être restaurée en la trempant dans un nettoyant acide. Utilisez un récipient en plastique et faites très attention lorsque vous manipulez des produits de nettoyage car ils peuvent être nocifs pour les yeux, la peau et les vêtements. Après le nettoyage, rincez à l'eau.

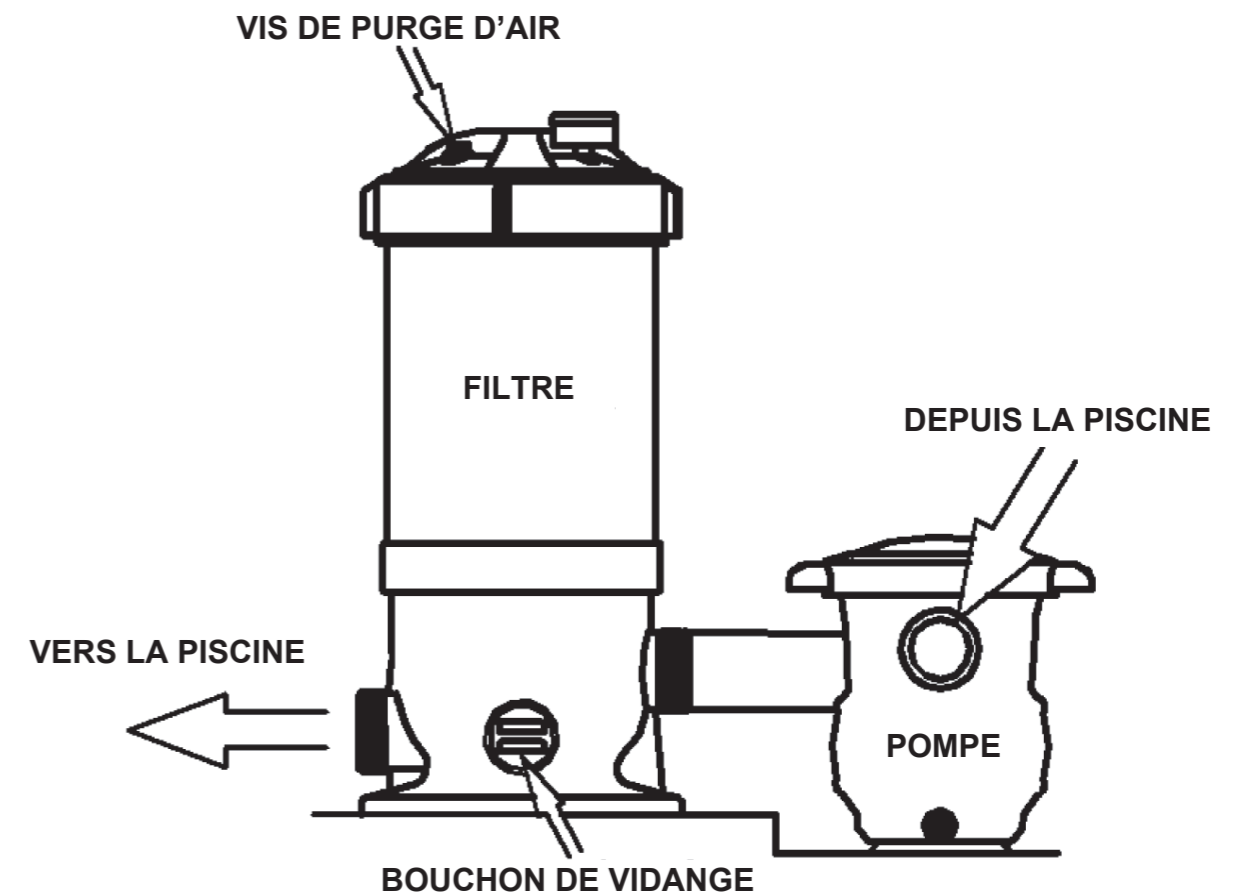
Il est recommandé d'utiliser 2 cartouches en alternance, cela permet d'avoir un second filtre fonctionnel pendant l'entretien et le séchage du premier.

HIVERNAGE (Filtre)

Dans les régions où l'on peut s'attendre à des températures inférieures au point de congélation, le filtre doit être vidangé et retiré de son emplacement de fonctionnement et stocké à l'intérieur.

SPÉCIFICATION DES FILTRES

Modèle	FHP-01-25	FHP-01-35	FHP-01-50	FHP-01-70	FHP-01-90	FHP-01-110	FHP-02-150
Surface de filtration	2.3 m ²	3.2 m ²	4.6 m ²	6.5 m ²	9.3 m ²	11.1 m ²	14 m ²
Débit	5.7 m ³ /h	7.9 m ³ /h	11.4 m ³ /h	15.9 m ³ /h	20.4 m ³ /h	25 m ³ /h	31.5 m ³ /h
Pression maximale de fonctionnement	50PSI 3.5BAR	50PSI 3.5BAR	50PSI 3.5BAR	50PSI 3.5BAR	50PSI 3.5BAR	50PSI 3.5BAR	50PSI 3.5BAR
Volume filtré en 8H	45.6 m ³	63.2 m ³	91.2 m ³	127.2 m ³	163.2 m ³	200 m ³	252 m ³
Volume filtré en 10H	57 m ³	79 m ³	114 m ³	159 m ³	204 m ³	250 m ³	315 m ³



Garantie

Dans l'Union européenne, nos produits destinés à la vente à des consommateurs et à des utilisateurs sont garantis conformément au droit de la consommation applicable. Au-delà des garanties prévues par le droit de la consommation, tous les produits destinés au marché résidentiel (hormis les pièces d'usure) sont couverts par la garantie commerciale générale contre les défauts de fabrication pendant deux ans à compter de la date de facture. Nous ne traiterons que les demandes de mise en œuvre de la garantie de nos clients, et non les demandes de tiers. La garantie couvre uniquement la réparation ou le remplacement de la pièce défectueuse dans nos locaux ou auprès du service d'assistance technique agréé. Les frais de transport jusqu'à l'atelier de réparation, de même que ceux de déplacement et de remplacement, sont exclus. Les pièces remplacées sont couvertes par une garantie qui leur est propre, sans effet sur la garantie initiale du produit. La garantie ne s'appliquera pas dans les cas suivants : si l'acheteur ne demande pas sa mise en œuvre dans les formes et les délais requis, en joignant, avec le produit, la facture et le bon de livraison sur lequel figure la date de livraison, en indiquant, le cas échéant, le numéro de série et en décrivant le défaut constaté ; ou si le produit n'a pas été payé en intégralité aux échéances fixées. Les produits bénéficiant d'une garantie commerciale plus longue seront couverts selon les conditions commerciales convenues et, à défaut, selon les conditions de la garantie générale. La demande de mise en œuvre de la garantie devra être accompagnée des éléments justificatifs de la politique ou de la promotion commerciale invoquée. Sont des causes d'exclusion de la garantie un entreposage, une installation, une mise en service ou un entretien du produit non conformes et une réparation ou une manipulation effectuée par une personne non agréée ou avec des pièces qui ne sont pas d'origine. Sont également exclus de la garantie les dommages liés à l'usure de pièces consommables et les dommages occasionnés par une défaillance électrique, par des facteurs extérieurs ou par un cas de force majeure.

Crystal Filter© se décharge de toutes responsabilités en cas de dommages suite à l'installation ou des travaux réalisés par vos soins.