

Robinet trois voies Three way faucet "PARK"

Français : Pages 2-10

English : Pages 11-20



Robinet trois voies

Veillez lire attentivement cette notice, afin de vous familiariser avec l'utilisation et les fonctions de l'appareil.

Conservez ce document, afin, le cas échéant, de pouvoir à nouveau le consulter. En cas de problème, votre plombier est votre meilleur atout.

Lors du montage, porter des gants de protection pour éviter toute blessure par écrasement ou coupure.

Il est conseillé d'équilibrer les pressions de l'eau chaude et froide. Avant son montage, s'assurer que le produit n'a subi aucun dommage pendant le transport. Après le montage, tout dommage de transport ou de surface ne pourra pas être reconnu.

Les conduites et la robinetterie doivent être montées, rincées et contrôlées selon les normes en vigueur.

Les directives d'installation en vigueur dans le pays concerné doivent être respectées.

Le robinet que vous avez acheté est garanti 3 ans sur le corps et revêtement (dans sa version chrome), sous réserve d'une installation, d'une utilisation et d'un entretien conformes aux recommandations précisées dans cette notice.

Les joints et la cartouche sont garantis 2 ans.

Les autres revêtements couleur sont garantis 1 an.

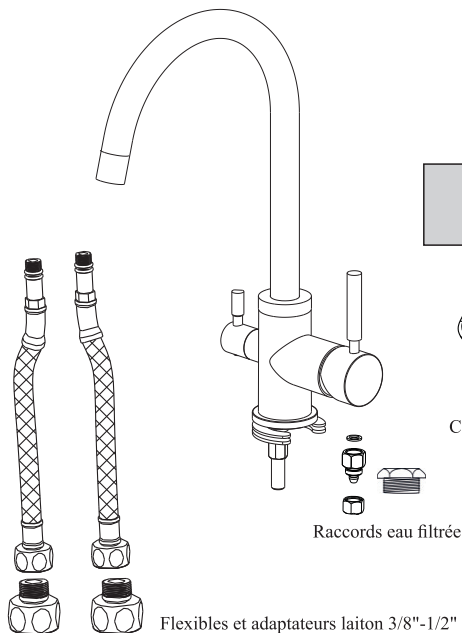
Pression réseau maximum 3 bars. Toute utilisation à une pression supérieure entraînera une perte de la garantie.

Instructions d'installation

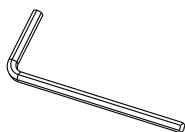
Robinet 3 voies

Avant l'installation

Vérifiez que vous avez bien en votre possession les éléments suivants



Vous aurez besoin de



Clef allen 2.5 mm (Option)



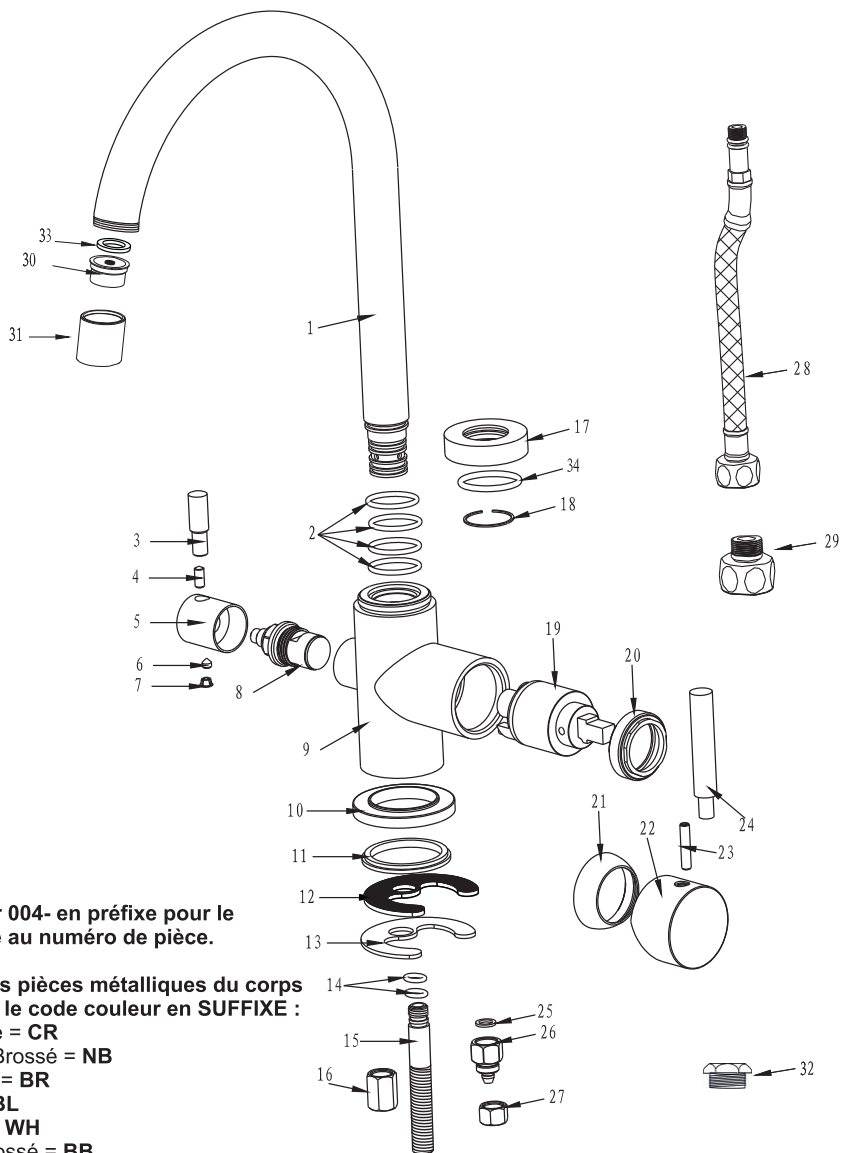
Ruban Teflon PTFE (Option)



Clef à molette

Pièces de remplacement

Conservez ce manuel pour commander vos pièces détachées



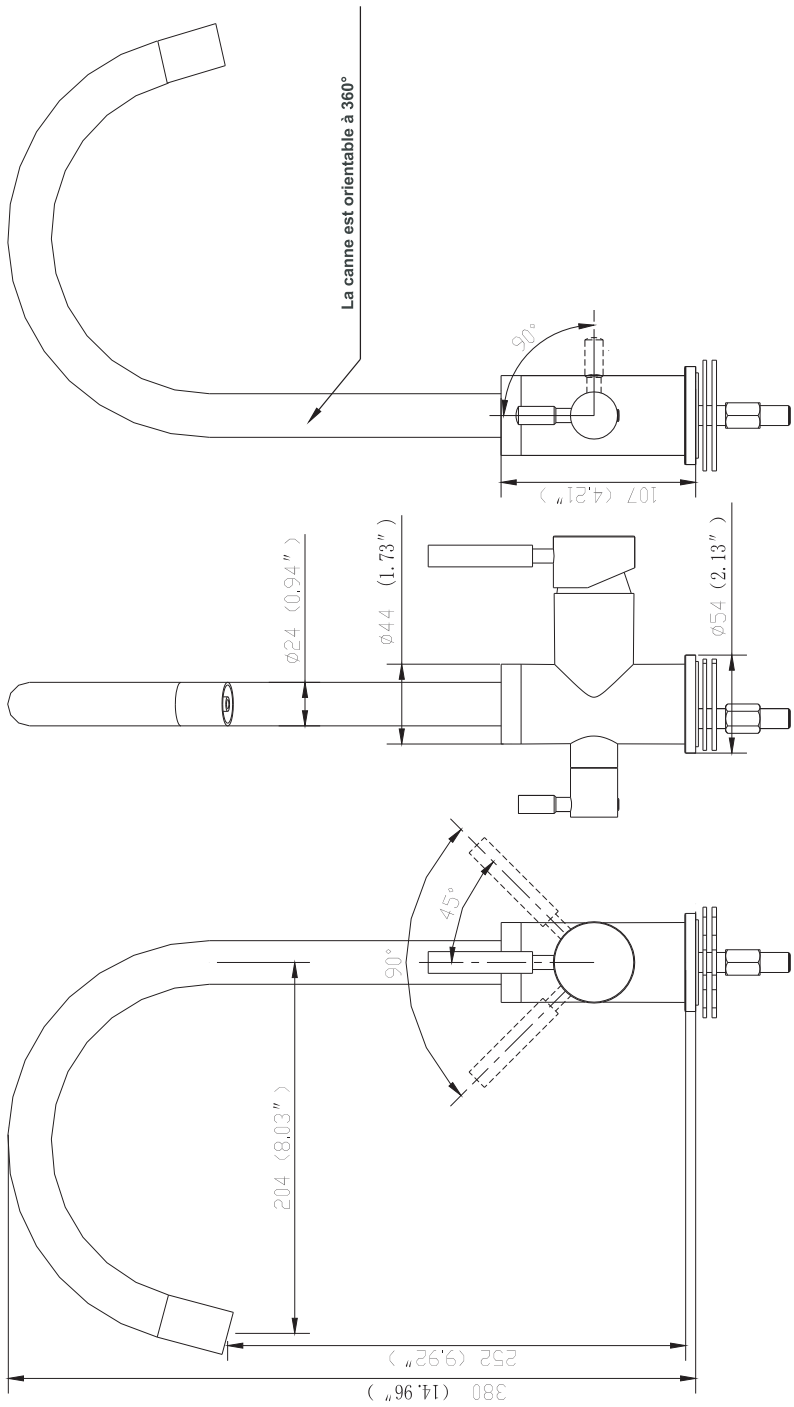
Ajouter 004- en préfixe pour le modèle au numéro de pièce.

Pour les pièces métalliques du corps ajouter le code couleur en SUFFIXE :

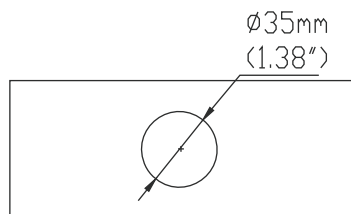
- Chrome = CR
- Nickel Brossé = NB
- Bronze = BR
- Noir = BL
- Blanc = WH
- Noir Brossé = BB
- Or Brossé = GB
- Cuivre Brossé =CB

Ex : 004-5-CR

Dessin technique



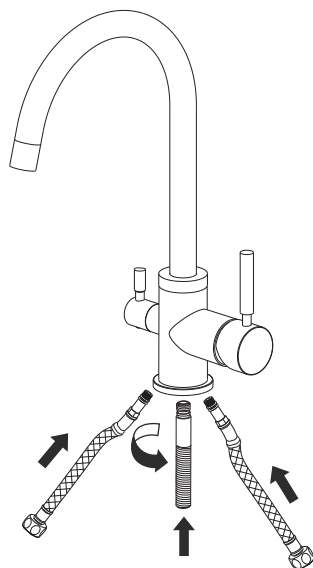
Procédure d'installation du robinet



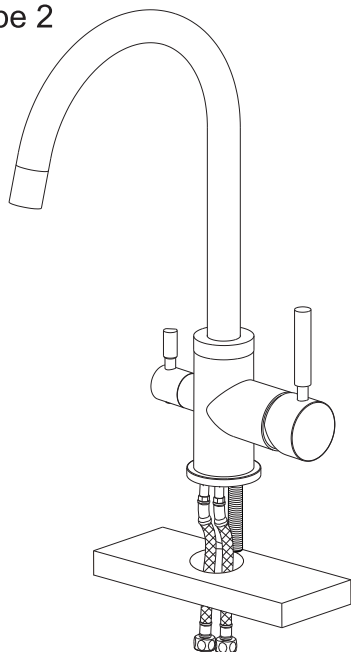
Diamètre trou plan de travail



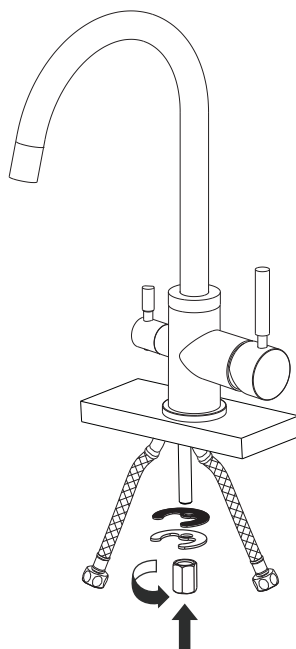
Etape 1



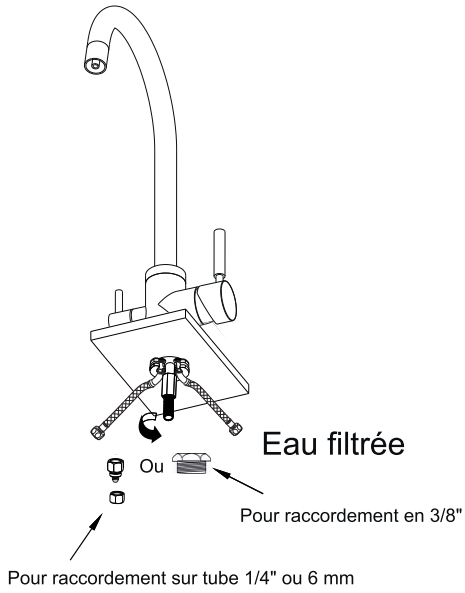
Etape 2



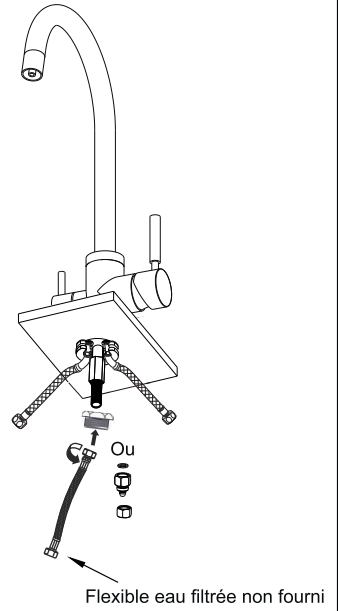
Etape 3



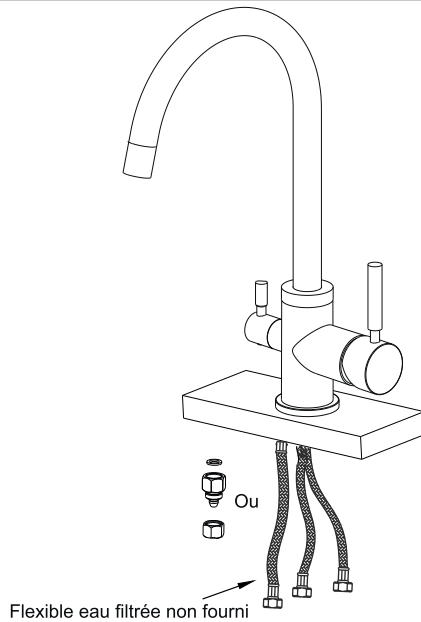
Etape 4



Etape 5

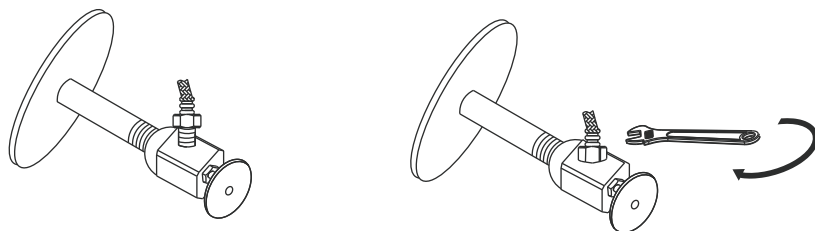


Etape 6



Etape 7

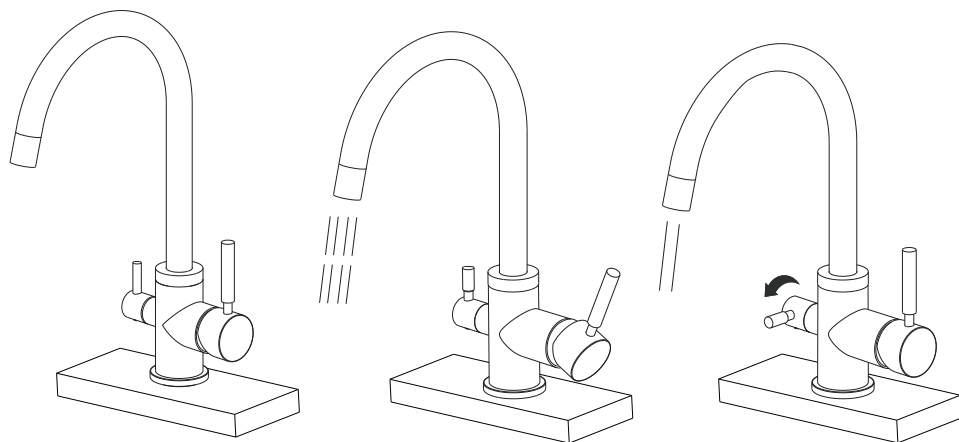
Raccorder à l'eau chaude et à l'eau froide



Si besoin utiliser les adaptateurs laiton 3/8" vers 1/2"



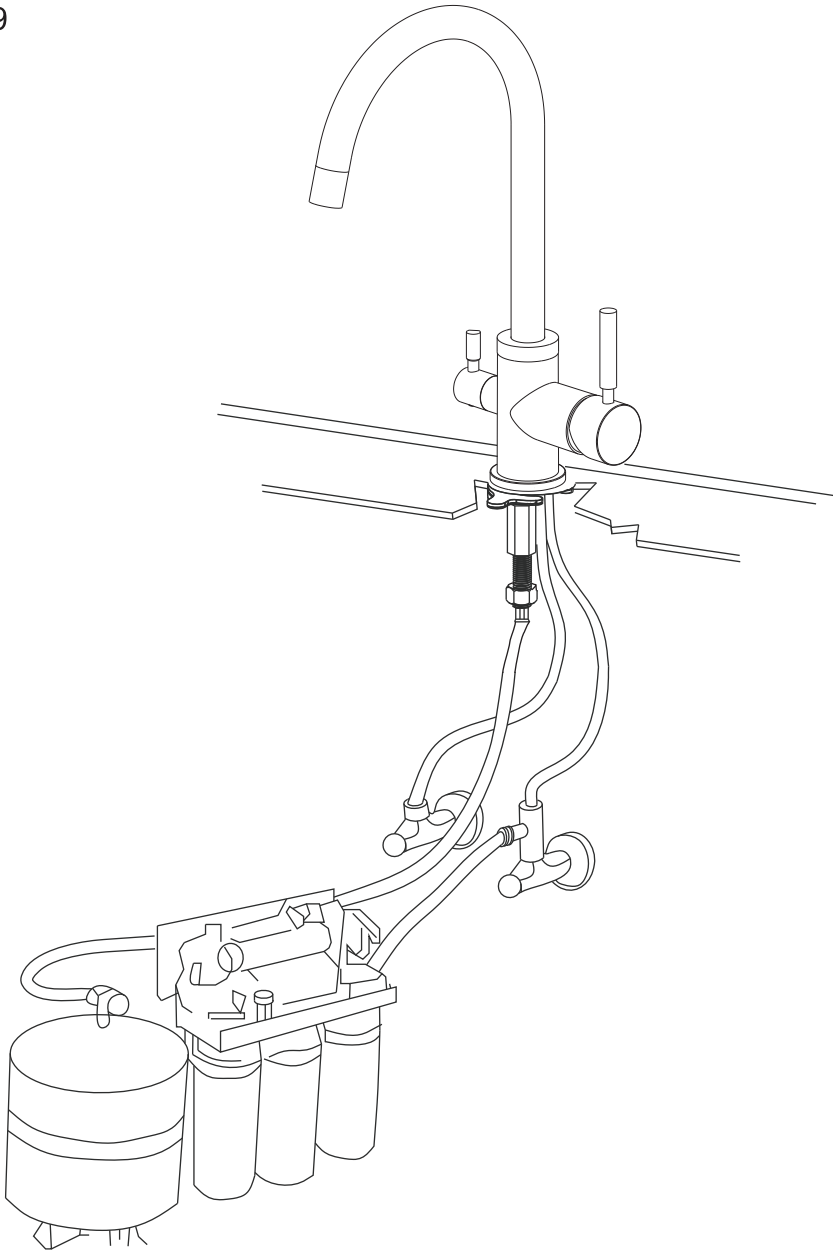
Etape 8



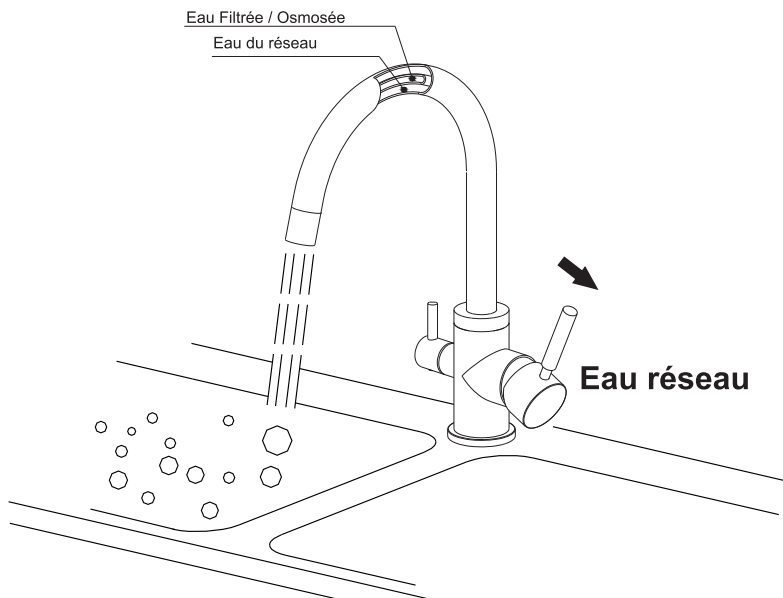
Remarque :

Il est important de retirer toutes impuretés, sable, particules de rouille et autres du circuit et des raccords avant le raccordement afin d'éviter que cela ne vienne coincer les parties mécaniques du robinet. Le cas échéant il faudra démonter le robinet et nettoyer à l'aide d'air comprimé les différents éléments de celui-ci.

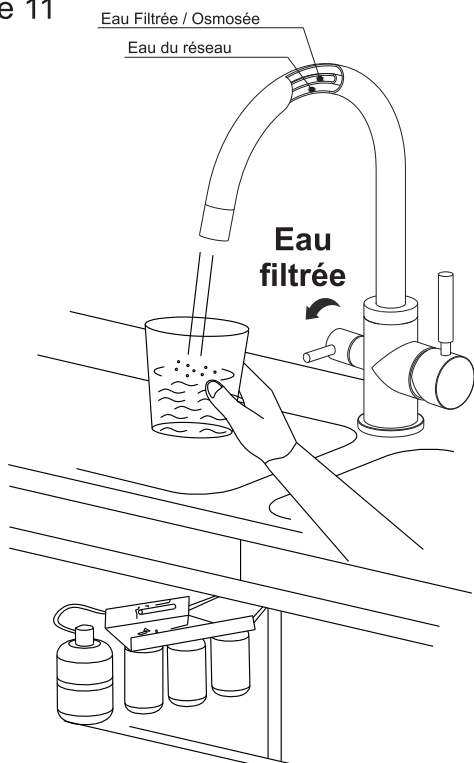
Etape 9



Etape 10



Etape 11



N'utilisez pas d'agent nettoyant acide, alcalin, à base d'alcool ou de solvants sur votre robinet 3 voies, ni de poudre à récurer.

Ne pas utiliser d'éponge abrasive, métal, paille de fer.

Utilisez uniquement un chiffon doux avec de l'eau et du savon.

Three way faucet

This installation and maintenance guide will introduce you to the installation, functions, and use of the faucet. Please read the guide carefully before installation, and keep it on hand for any potential future maintenance.

If an operating malfunction or fault appears in your faucet, a plumbing professional is your best source of assistance.

Gloves should be worn during installation to prevent crushing and cutting injuries.

The hot and cold supplies must be of equal pressures.

Prior to installation, inspect the product for transport damages. After it has been installed, no transport or surface damage will be honored.

The pipes and the fixture must be installed, flushed and tested as per the applicable standards.

The plumbing codes applicable in the respective countries must be observed.

The faucet that you have purchased is guaranteed for 3 years on the body and coating (for the chrome version), subject to a compliant installation, operation and maintenance according to the recommendations in this leaflet.

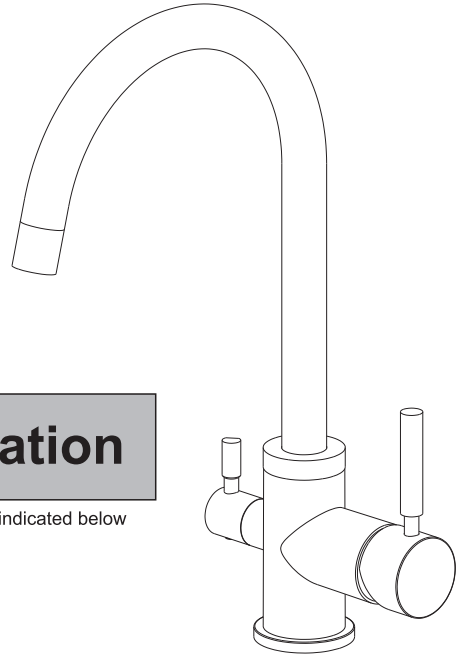
The seals and cartridges are guaranteed for 2 years.

The colors and other coatings are guaranteed for 1 year.

Use with a maximum water pressure of 3 bar. Any use with a higher water pressure with result with guarantee lost.

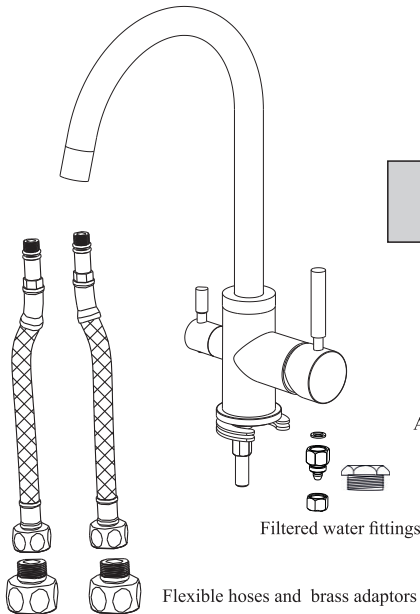
Installation instructions

Three way faucet

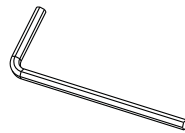


Before your installation

Please check to make sure you have the following parts indicated below



Tools you will need



Allen wrench 2.5 mm (Option)



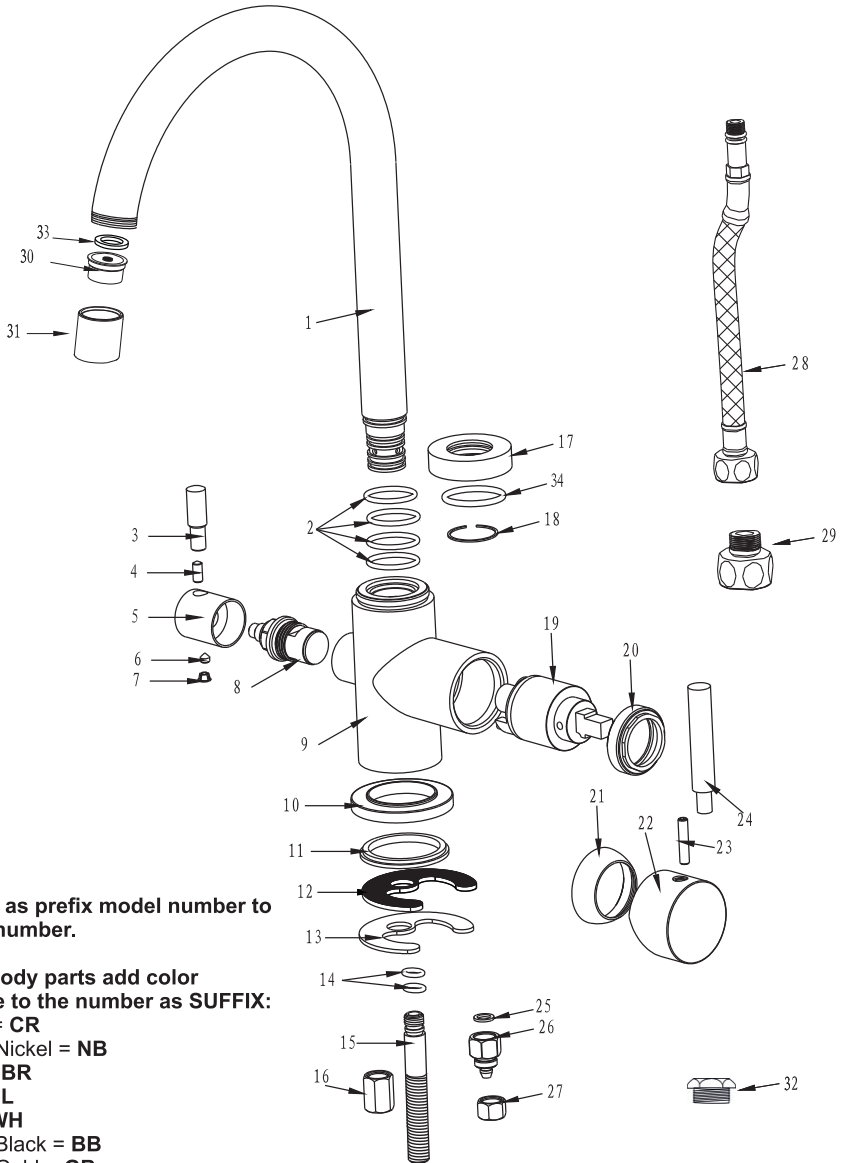
PTFE pipe tape (Option)



Monkey wrench

Replacement parts

Keep this manual for ordering replacement parts



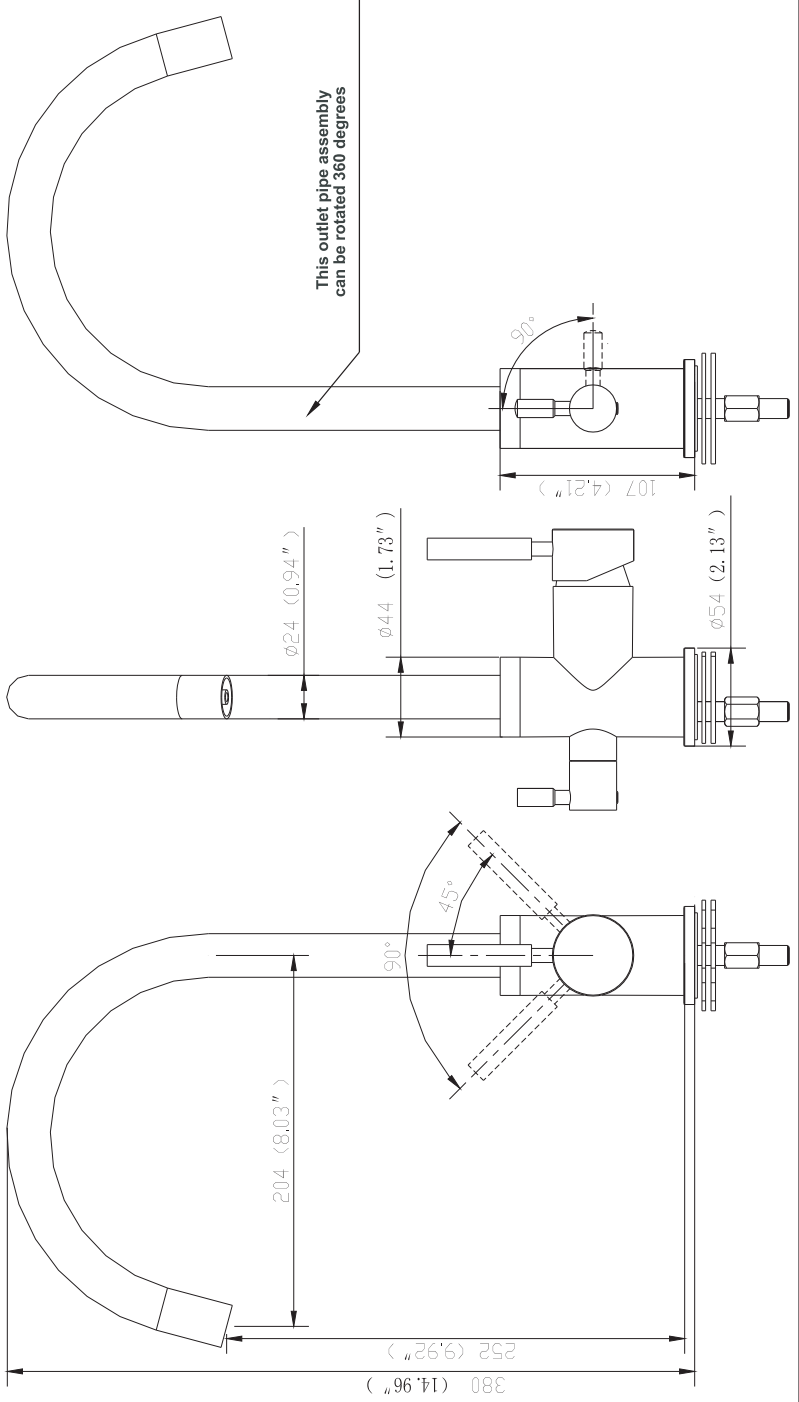
Add 004- as prefix model number to the part number.

For the body parts add color reference to the number as SUFFIX:

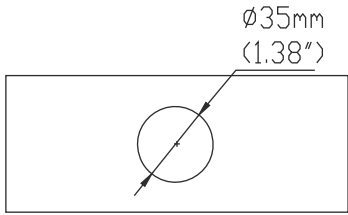
- Chrome = CR
- Brushed Nickel = NB
- Bronze = BR
- Black = BL
- White = WH
- Brushed Black = BB
- Brushed Gold = GB
- Brushed Copper = CB

Ex : 004-5-CR

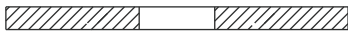
Product dimension drawing



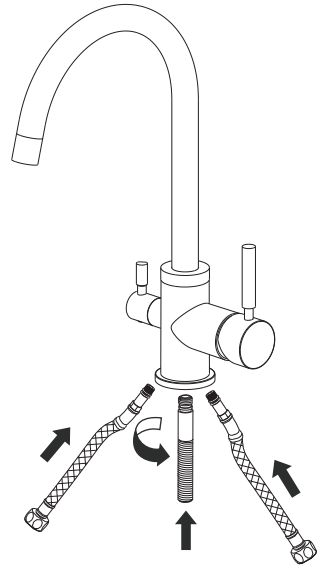
Faucet Installation Procedures



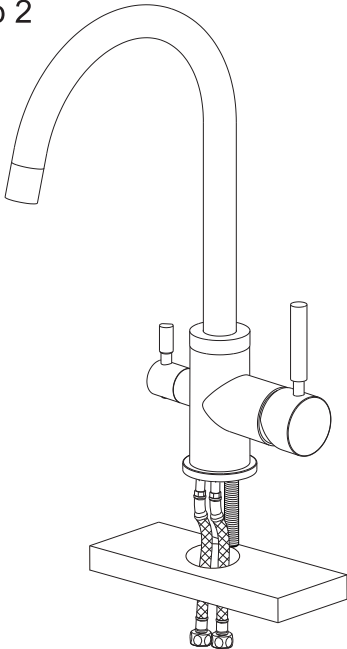
Hole diameter



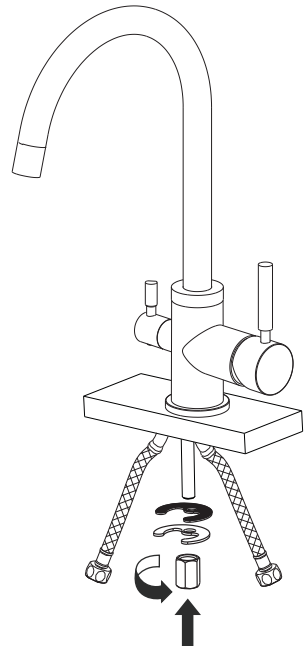
Step 1



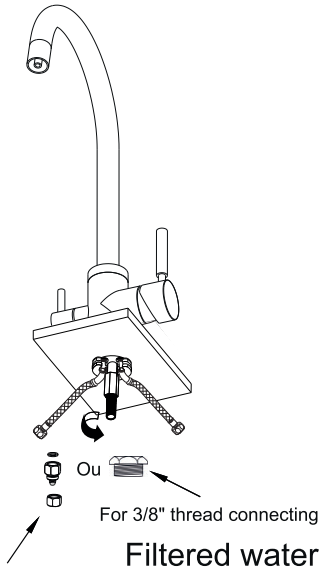
Step 2



Step 3

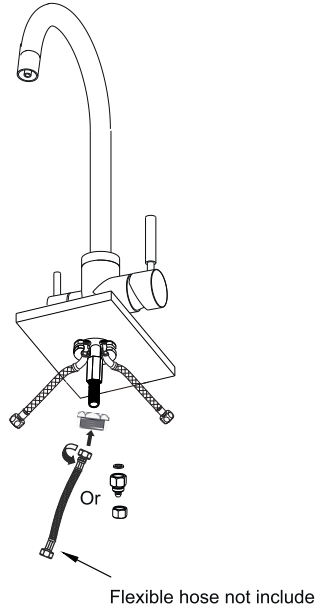


Step 4

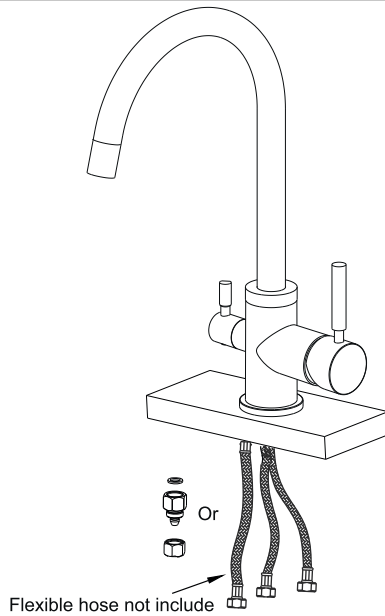


For 1/4" or 6 mm pipe connecting

Step 5

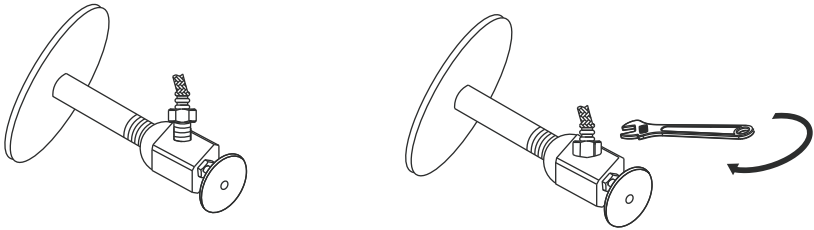


Step 6



Step 7

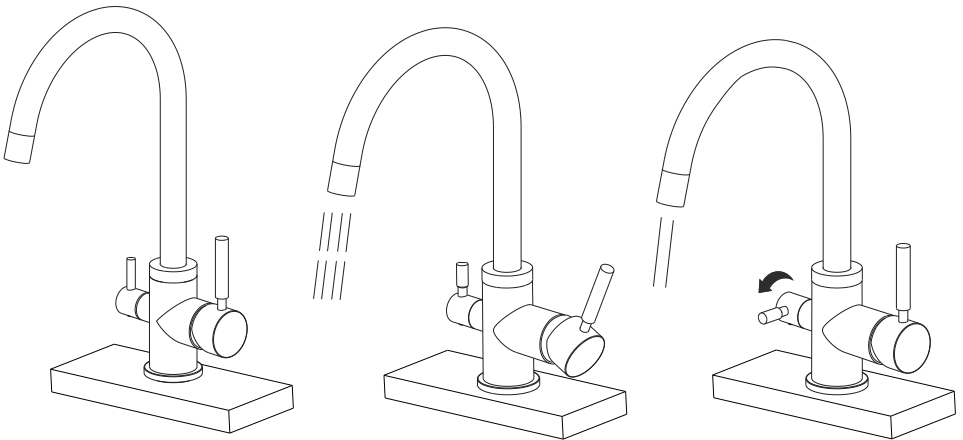
Connect to hot and cold water



If needed use the brass adaptors 3/8" to 1/2"



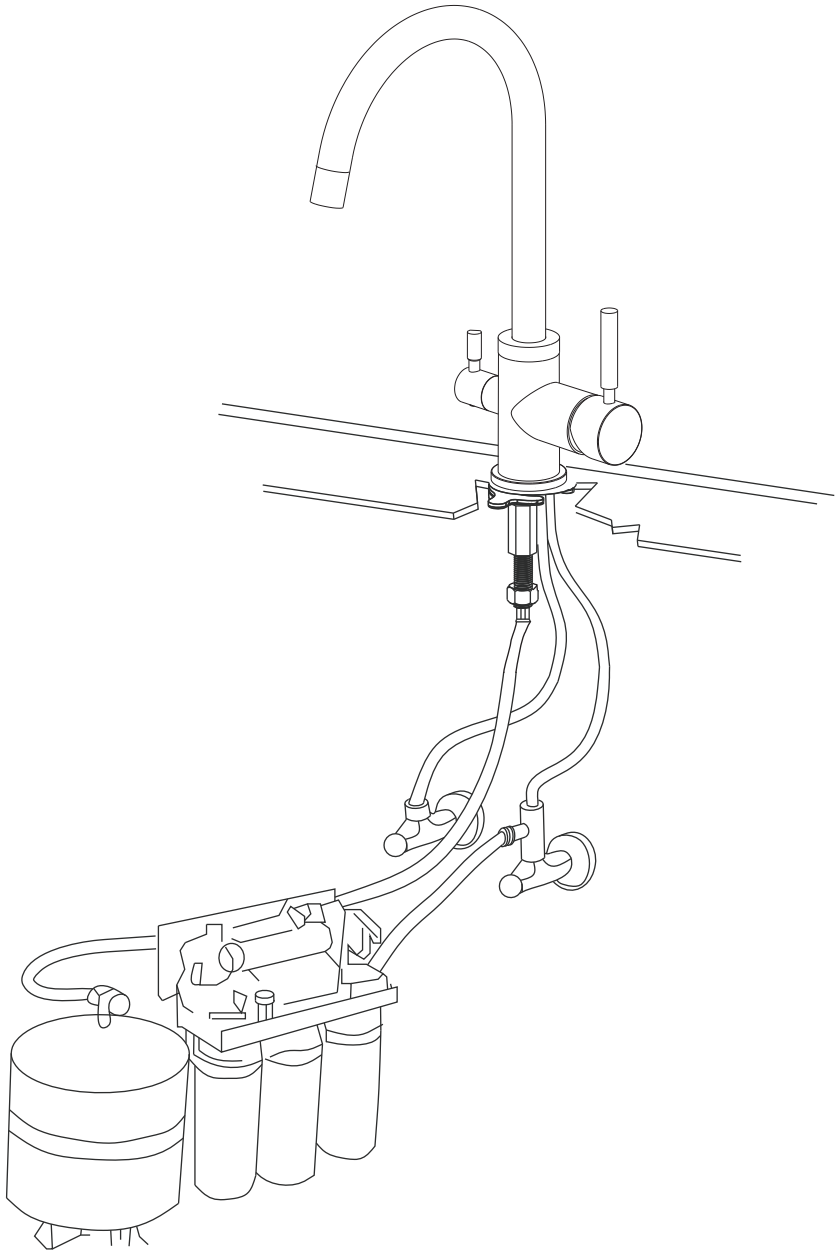
Step 8



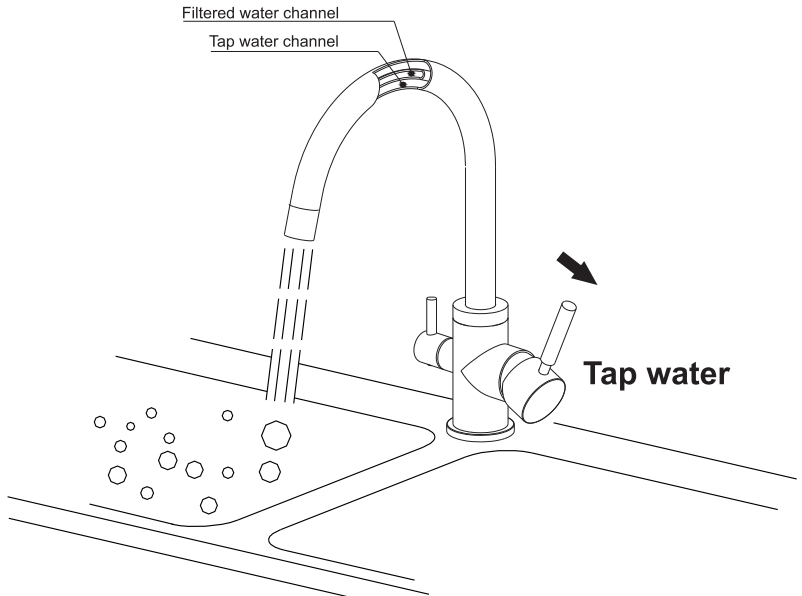
Notice:

Please removing all of the sand, silt and other things from the water hose before assembling, to avoid blocking the faucet and effecting water rate. Please use the special tools to disassemble it and wash it with pneumatic equipment, if the faucet blocked.

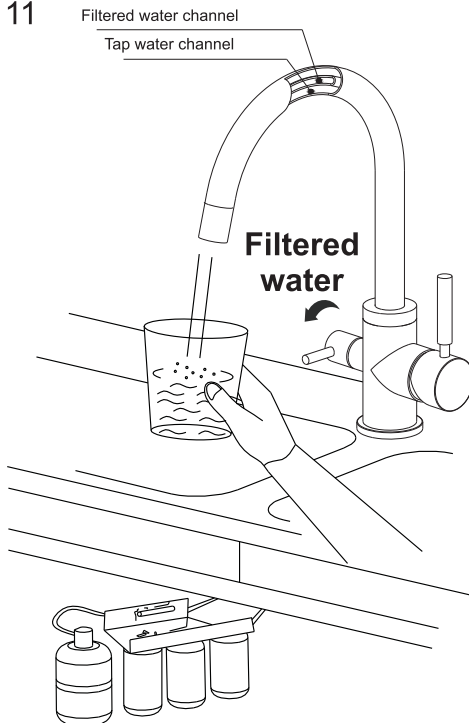
Step 9



Step 10



Step 11



Do not use acid cleaner, alkaline, alcohol-based or solvent on your 3-way faucet, or scouring powder.

Do not use abrasive sponges, metal, steel wool. Use only a soft cloth with water and soap.

Distribué par / Distributed by :

