

Electrovanne 2/2 avec membrane assistée



Type 6228 peut être connecté à...



Type 2506

Connecteur selon DIN
EN 175301-803 Forme
C²⁾

Le Type 6228 est une électrovanne 2/2 assistée par membrane. Elle est particulièrement utilisée pour les fluides neutres.

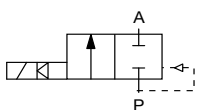
Sans alimentation cette électrovanne est fermée. La pression s'établit au travers du perçage d'assistance sur la membrane et aide à fermer. Lors de la commutation, l'espace au-dessus de la membrane sera mis à la sortie via le pilote.

En conclusion, la pression du fluide soulève la membrane et la vanne s'ouvre. Une pression différentielle de 0,5 bar est nécessaire pour l'ouverture et la fermeture complète.

Le design et la construction spécifique de cette vanne permet une fermeture progressive avec des faibles pics de pression.

Elle est très simple à montée et démontée radialement.

Fonction A



Electrovanne 2/2,
Assistée,
normalement fermée,
avec électrovanne pilote
2 voies



Type 2507

Connecteur
standard industriel
forme B



Type 2510

Connecteur ASI

- Assistée
- 0.5 ... 10 bar¹⁾
- DN 10 mm, DN 13 mm
- Corps PPE/PA (Noryl)

Caractéristiques techniques

Matériau du corps	PPE, PA (Noryl)
Matériau du couvercle	PPE, PA (Noryl)
Pièces internes	PPS, Laiton
Matériau des joints	NBR, EPDM, FKM
Fluide	Fluides neutres n'affectant pas le matériel (ex : air comprimé, eau, huile hydraulique, huiles, graisses sans additifs)
Température du fluide	
NBR	0 ... +50 °C
EPDM	-10 ... +50 °C
FPM	0 ... +50 °C
Température ambiante	0 ... +50 °C
Raccordement	Taraudé G 3/8, G 1/2 (voir tableau de commande des accessoires)
Tension de service	24 V DC, 24 / 110 / 230 V / 50-60 Hz
Tolérance de tension	±10 %
Facteur de marche	100% marche continue
Raccordement électrique	<ul style="list-style-type: none"> ▪ Connecteurs sur le côté ▪ Selon DIN EN 175301-803 C²⁾ pour connecteur Type 2506 / 2510 (voir tableau de commande des accessoires)
Montage	Position indifférente, de préférence avec le système magnétique vers le haut
Poids	130 g (DN 10), 180 g (DN 13)
Classe de protection	IP65 avec connecteur

¹⁾ Pression [bar] : Surpression par rapport à la pression atmosphérique

²⁾ jusqu'à présent DIN 43650

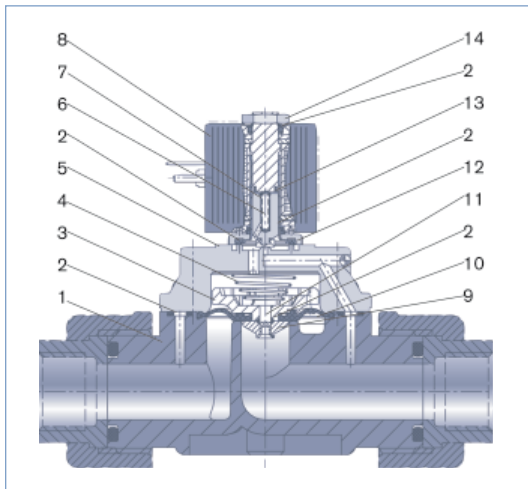
Temps de réponse

Di- amè- tre [mm]	valeur Kv eau (m ³ /h)	Raccordement	Gamme de pression	Consommation électrique				Temps de commutation	
				A l'appel		En maintien		Ouverture [ms]	Fermeture [ms]
				AC [VA]	DC [W]	AC [VA]	DC [W]		
10	1.8	G 3/8	0.5 - 10	9	4	6	4	30	150
13	3.2	G 1/2	0.5 - 10	9	4	6	4	à 60	à 300

¹⁾ Pression [bar] : Surpression par rapport à la pression atmosphérique

- Valeur K_v [m³/h] : Valeur de débit en m³/h pour l'eau, mesurée à + 20°C et à 1 bar de pression d'entrée et sortie libre.
- Temps de commutation [ms]: mesuré sur la sortie à 6 bar¹⁾ et +20 °C
Ouverture : montée en pression de 0 à 90%, Fermeture : chute de pression de 100 ... 10%

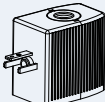
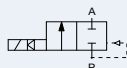
Matériaux



1	Corps	PPE / PA (Noryl)
2	Joint torique	NBR, FKM, EPDM
3	Support de membrane	PPS
4	Ressort	1.4310
5	Couvercle	PPE / PA (Noryl)
6	Plongeur	1.4105
7	Ressort	1.4310
8	Bobine	
	DIN EN 175301-803 C ²⁾	PA
	DIN 43650 B	Epoxy
	(standard industriel)	
9	Porte membrane	Laiton, PPS
10	Membrane	NBR, FKM, EPDM
11	Boulon	1.4401
12	Bride	Zn3glcC (surface)
13	Bague de déphasage	Cu
14	Contre écrou	9SMnPb28K (surface Zn5glcA)

Tableau de commande

Electrovanne Type 6228 complète avec bobine selon DIN EN 175301-803 Forme C²⁾ pour connecteur Type 2506

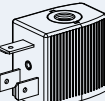
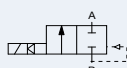
	Fonction	Diamètre [mm]	Valeur Kv eau [m³/h]	Gamme de pression [bar] ¹⁾	Matériau des joints	Tension/fréquence [V/Hz]	Code Ident.	
	A	10	1.8	0.5 - 10	NBR	24/DC	142 220	
						24/50 - 60	142 221	
						110/50 - 60	142 222	
						230/50 - 60	142 223	
					EPDM	24/DC	142 224	
						24/50 - 60	142 225	
						110/50 - 60	142 226	
						230/50 - 60	142 227	
						FPM	24/DC	142 228
							24/50 - 60	142 229
		13	3.2	0.5 - 10	NBR	24/DC	142 232	
						24/50 - 60	142 233	
						110/50 - 60	142 234	
						230/50 - 60	142 235	
					EPDM	24/DC	142 236	
						24/50 - 60	142 237	
						110/50 - 60	142 238	
						230/50 - 60	142 239	
						FPM	24/DC	142 240
							24/50 - 60	142 241
						110/50 - 60	142 242	
						230/50 - 60	142 243	

¹⁾ Pression [bar] :

Surpression par rapport à la pression atmosphérique

²⁾ jusqu'à présent
DIN 43650

Electrovanne Type 6228 complète avec bobine Forme B (standard industriel) pour connecteur Type 2507

	Fonction	Diamètre [mm]	Valeur Kv eau [m³/h]	Gamme de pression [bar] ¹⁾	Matériau des joints	Tension/fréquence [V/Hz]	Code Ident.	
	A	10	1.8	0.5 - 10	NBR	24/DC	163 660	
						24/50 - 60	163 671	
						110/50 - 60	163 672	
						230/50 - 60	163 673	
					EPDM	24/DC	163 674	
						24/50 - 60	163 675	
						110/50 - 60	163 676	
						230/50 - 60	163 677	
						FPM	24/DC	163 678
							24/50 - 60	163 679
		13	3.2	0.5 - 10	NBR	110/50 - 60	163 680	
						230/50 - 60	163 681	
						24/DC	163 682	
						24/50 - 60	163 683	
					EPDM	110/50 - 60	163 684	
						230/50 - 60	163 685	
						24/DC	163 686	
						24/50 - 60	163 687	
						110/50 - 60	163 688	
						230/50 - 60	163 689	
FPM	24/DC	163 690						
	24/50 - 60	163 691						
						110/50 - 60	163 692	
						230/50 - 60	163 693	


¹⁾ Pression [bar]:

Surpression par rapport à la pression atmosphérique

- Tous les corps des électrovannes en PPE/PA, sans connecteur ni jeu de raccord (Voir tableau de commande des accessoires)
- Autres versions sur demande.


Tableau de commande des accessoires

Jeu de raccords 3 parties, matériau PPE/PA (Noryl)

	Diamètre [mm]	Raccordement	Matériau des joints (Joint torique)	Code Ident.
	10	G 3/8	NBR	142 425
			FPM	142 426
			EPDM	142 427
	13	G 1/2	NBR	142 428
			FPM	142 429
EPDM			142 430	

- 2 jeux de raccord sont nécessaires pour une électrovanne.
- Le jeu de raccord n'est pas inclus dans la livraison en standard. Une commande supplémentaire doit être faite.

Connecteur type 2506 selon DIN EN 175301-803 forme C*)

	Electronique	Tensions	Code Ident.
	Sans (standard)	0 - 250 V AC/DC	008 353
	Avec LED	12 - 24 V AC/DC	008 402
	Avec LED et varistor	12 - 24 V AC/DC	008 408
	Avec redresseur, LED et varistor	12 - 24 V AC/DC	008 354


- Le connecteur est livré avec : Vis de fixation et joint.
- Autres versions de connecteur avec électronique selon DIN EN 175301-803 Forme C*) (voir fiche technique Type 2506).

Connecteur type 2507 selon DIN 43650 forme B (standard industriel)

	Electronique	Tensions	Code Ident.
	Sans (standard)	0 - 250 V AC/DC	423 845
	Avec LED	24 V AC/DC	423 849
	Avec LED et diode de roue libre	12 - 24 V DC	423 851
	Avec redresseur, LED et varistor	12 - 24 V AC/DC	423 853

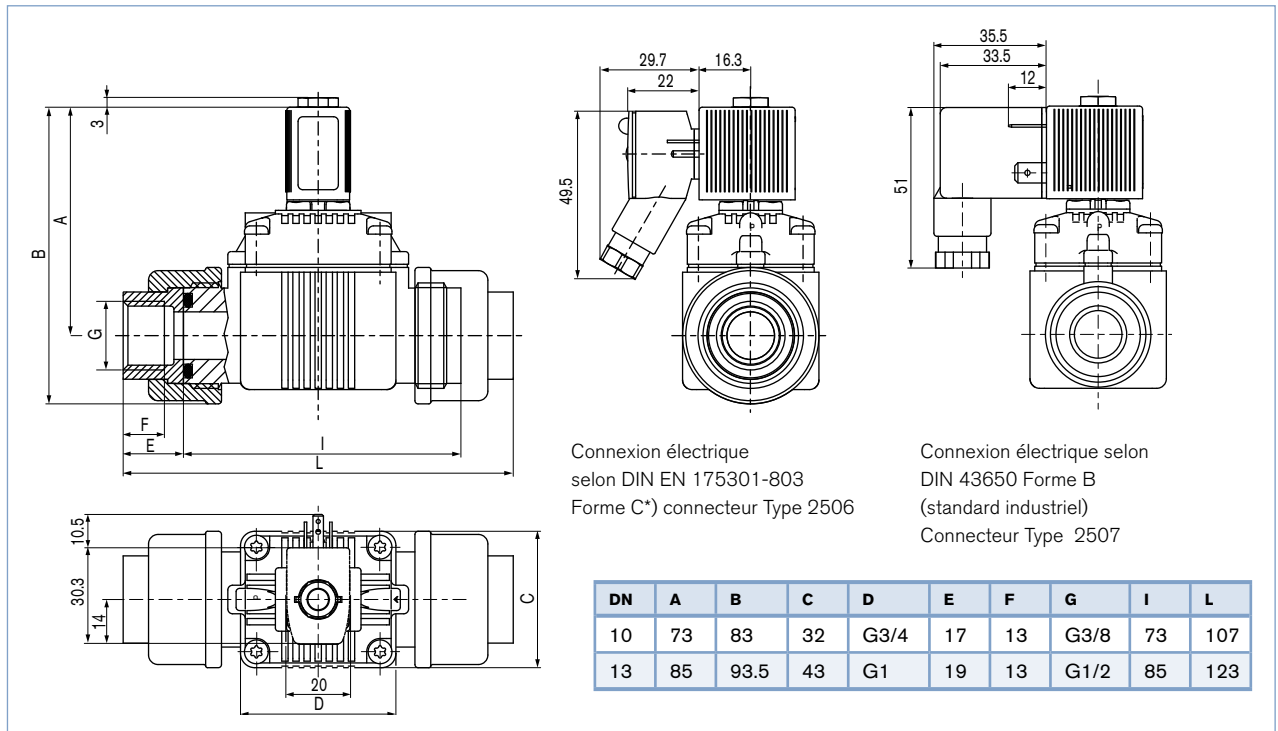
- Le connecteur est livré avec : Vis de fixation et joint.
- Autres version de connecteur avec circuit selon DIN 43650 Forme B (standard industriel) (voir fiche technique Type 2507).

Connecteur ASI Type 2510 selon DIN EN 175301-803 C*)

	Alimentation	Entrées	Code Ident.
	Via le bus	Sans	142 693
		Avec	142 692
	Auxiliaire	Sans	142 689
		Avec	142 688

*) jusqu'à présent DIN 43650

Dimensions [mm]



*) jusqu'à présent DIN 43650

Pour trouver l'agence Bürkert la plus proche, cliquer sur la boîte →

www.burkert.com

Pour toute autre application,
veuillez nous consulter.

Sujet à modification
© Christian Bürkert GmbH & Co. KG

0911/4_FRfr_00439603