

Robineets trois voies "PARK"

*Pour une eau purifiée  
directement au robinet.  
Dites adieu à la corvée des  
bouteilles d'eau.*

Waterconcept.fr





Nickel brossé

# Everglades

Coloris disponibles :



Blanc

Ref. : 007340



Noir mat

Ref. : 004121



Chromé

Ref. : 006478



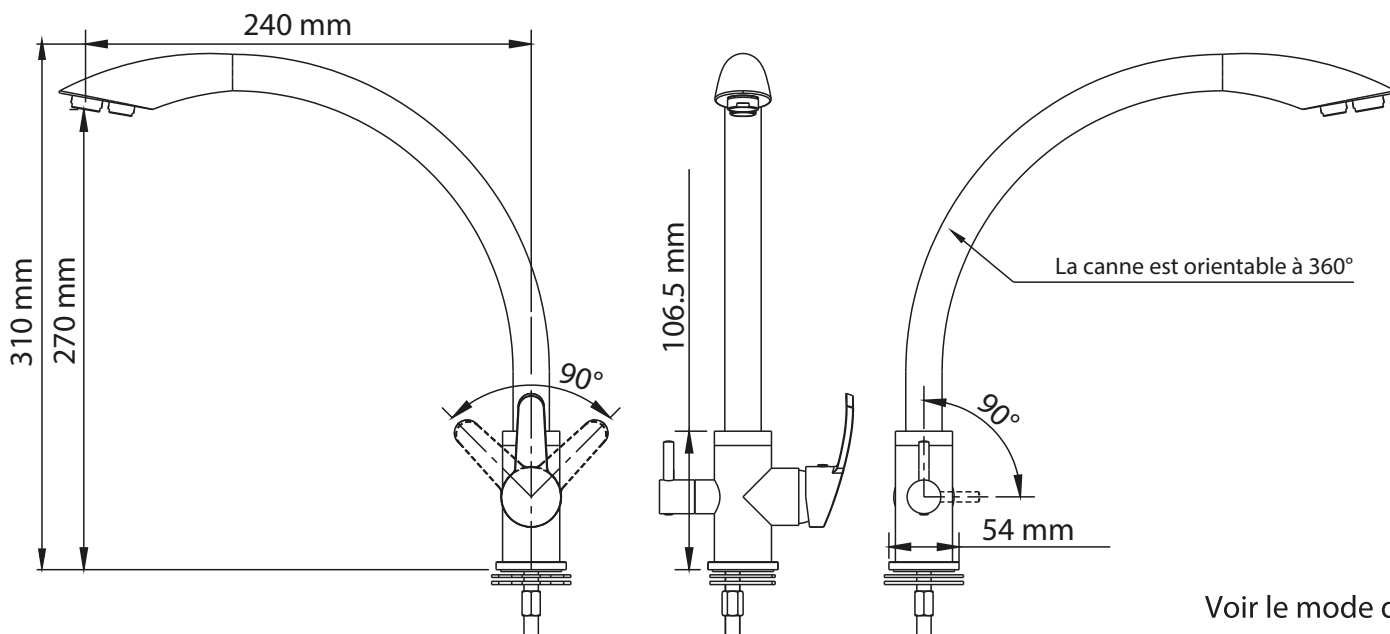
Bronze

Ref. : 004112



Nickel brossé

Ref. : 006245



Voir le mode d'emploi



Chrome



Denali

Coloris disponibles :



Blanc

Ref. : 007338



Noir mat

Ref. : 007192



Chromé

Ref. : 006247



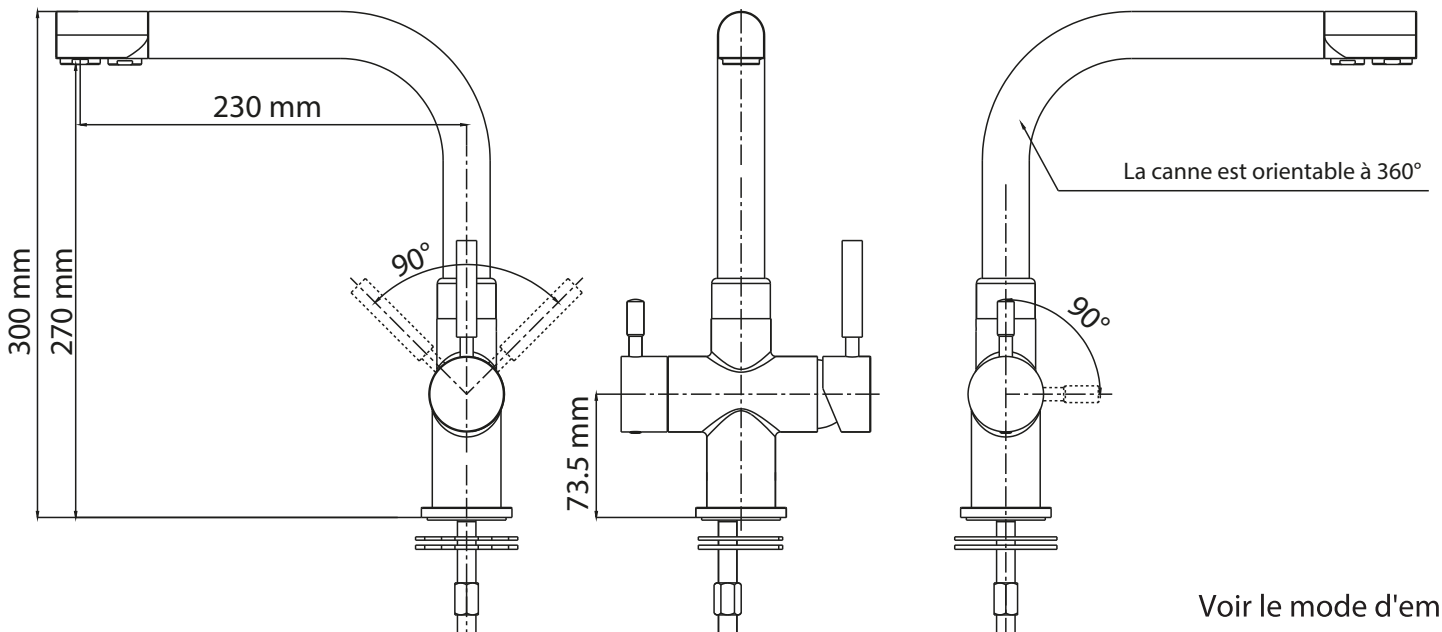
Bronze

Ref. : 007191



Nickel brossé

Ref. : 004127



Voir le mode d'emploi





Noir mat



**Biscayne**

Coloris disponibles :



Blanc

Ref. : 007341



Noir mat

Ref. : 007196



Chromé

Ref. : 004126



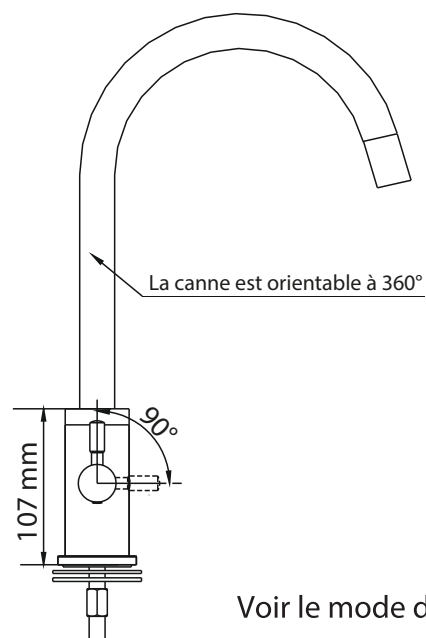
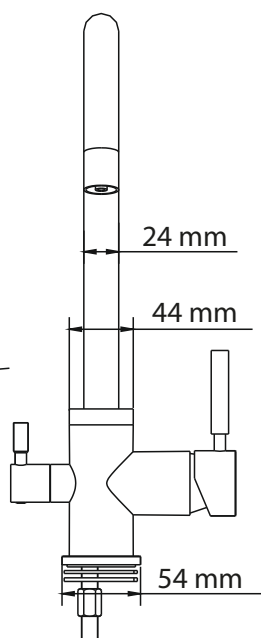
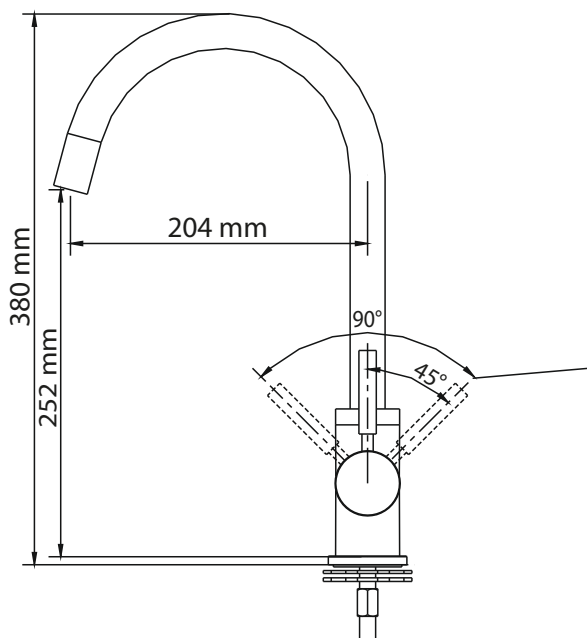
Bronze

Ref. : 007195



Nickel brossé

Ref. : 006480



Voir le mode d'emploi



Bronze



**Samoa**

Coloris disponibles :



Blanc

Ref. : 007339



Noir mat

Ref. : 007194



Chromé

Ref. : 004118



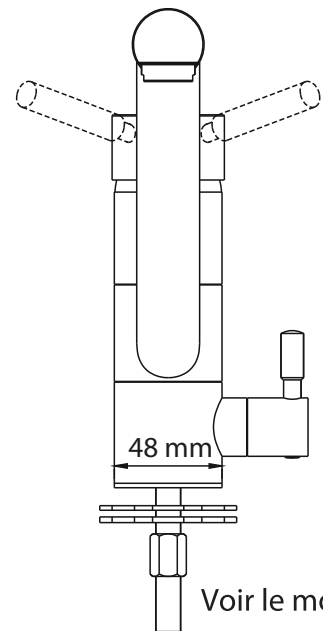
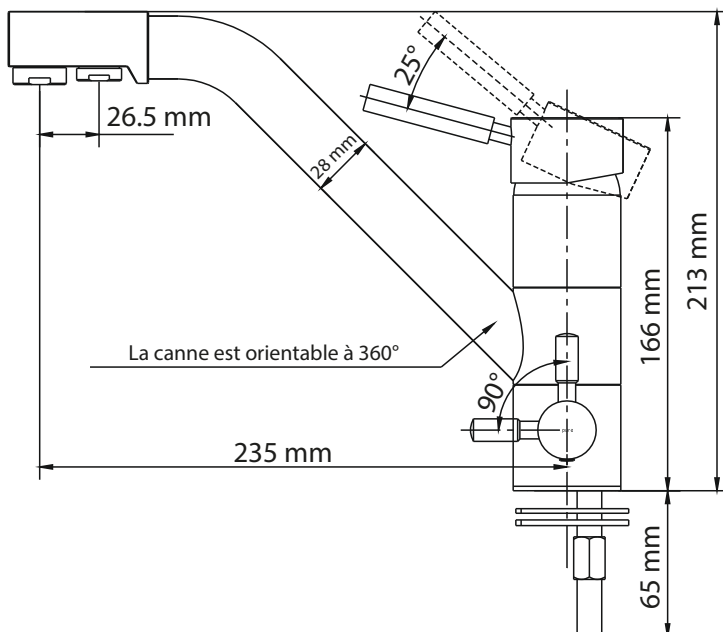
Bronze

Ref. : 007193



Nickel brossé

Ref. : 004119





En plus des classiques voies eau chaude /eau froide, vous disposez, grâce aux robinets 3 voies "Park", **d'une voie spécialement dédiée à l'eau filtrée**, qui ne se mélange ainsi jamais à l'eau du réseau.

**Compatibles avec tous les systèmes de filtration** (osmoseurs, ultrafiltration, filtres sous évier...), vous aurez en permanence l'eau filtrée à portée de main sans avoir à apporter de modification à votre évier ou plan de travail. **Nos robinets 3 voies s'installent simplement en lieu et place de votre ancien robinet.**

Toutes les principales pièces détachées sont en stock, pour un dépannage rapide, que votre robinet soit sous garantie ou non.

Avec ses 4 modèles déclinés en 5 finitions différentes, la gamme "Park" vous propose un large éventail de possibilités, avec un **excellent rapport qualité / prix.**

Conditions de garantie : Le corps et revêtement des robinets sont garantis 3 ans (dans sa version chrome), sous réserve d'une installation, d'une utilisation et d'un entretien conformes aux recommandations précisées dans cette notice. Les autres revêtements couleur sont garantis 1 an. Les joints et la cartouche sont garantis 2 ans. Pression réseau maximum 3 bars. Toute utilisation à une pression supérieure entraînera une perte de la garantie. Avant son montage, s'assurer que le produit n'a subi aucun dommage pendant le transport. Après le montage, tout dommage de transport ou de surface ne pourra pas être reconnu. Les conduites et la robinetterie doivent être montées, rincées et contrôlées selon les normes en vigueur. Les directives d'installation en vigueur dans le pays concerné doivent être respectées.